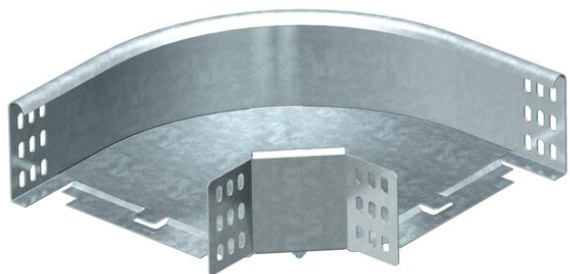


List technických údajů

90° oblouk 85 FT

Objednací číslo: 7126127



Oblouk 90°, horizontální, pro všechny typy kabelových žlabů s výškou bočnice 85 mm.

Díl je dodáván nesmontovaný.

Včetně příslušného upevňovacího materiálu.



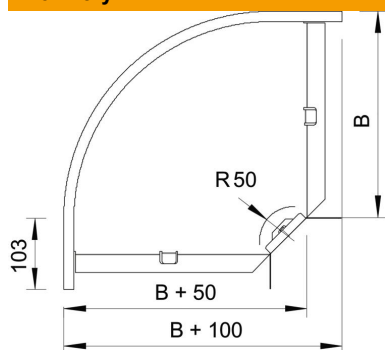
St Ocel

FT žárově zinkováno ponorem

Kmenová data

Objednací číslo	7126127
Typ	RB 90 810 FT
Označení 1	Oblouk 90°
Označení 2	vodorovný, s úhlovou spojkou
Výrobce	OBO
Rozměr	85x100
Materiál	Ocel
Povrch	žárově zinkováno ponorem
Norma pro povrch	DIN EN ISO 1461
Nejmenší prodejní množství	1
Množstevní jednotka	Množství
Hmotnost	70 kg
Jednotka hmotnosti	kg/100 párů

Rozměry



Šířka	100 mm
Šířka	4 in
Výška	85 mm
Výška	3 in
Rozměr B	100 mm
Rozměr R	50 mm

List technických údajů

90° oblouk 85 FT

Objednací číslo: 7126127



Technické údaje

Odbočení (úhel)	90°
Provedení spojky	Dodávaná spojka
Zachování funkčnosti	Ne
Montážní děrování ve dně	Ne
Rozmístění otvorů NATO	Ne
Změna směru	vodorovný
Nerezová ocel, mořená	Ne
Děrování bočnice	Ne
Provedení pro velká rozpětí	Ne
Druh spojky kabelového nosného systému	šroubovaný