

# List technických údajů

Přístrojový nosič Rauduo GT40105 2x

Objednací číslo: 6132172



Přístrojový nosič s dvojitou zásuvkou s ochranným kontaktem pro kanálový systém Rauduo.  
K naklapnutí na spodní díl kanálového systému.



**PVC** Polyvinylchlorid

## Kmenová data

Objednací číslo	6132172
Typ	RD 2GT40105 cws
Označení 1	Přístrojová vložka
Označení 2	RAUDUO 40x105 2nás RAL9001
Výrobce	OBO
Barva	krémová bílá; RAL 9001
Materiál	Polyvinylchlorid
Nejmenší prodejní množství	1
Množstevní jednotka	Množství
Hmotnost	17,4 kg
Jednotka hmotnosti	kg/100 párů

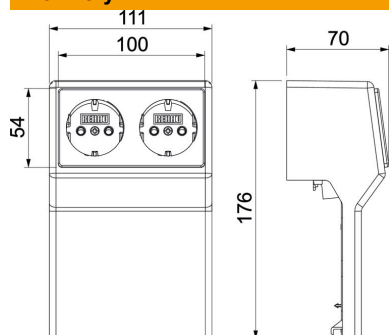
# List technických údajů

Přístrojový nosič Rauduo GT40105 2x

Objednací číslo: 6132172



## Rozměry



Délka	62 mm
Šířka	112 mm
Výška	175 mm

## Technické údaje

Počet jednotek	1
Osazení	2x zásuvka s ochranným kontaktem
Dekor	bez
Bez obsahu halogenů	Ne
Způsob montáže instalačního přístroje	Již osazeno