

# List technických údajů

Přístrojový nosič Rauduo GT40105 1×

Objednací číslo: 6132173



Přístrojová krabice pro systém kanálů s patkovou lištou Rauduo k montáži vestavných přístrojů pomocí nosného třmenu (podle DIN 49075). K naklapnutí na spodní díl kanálového systému. Neosazeno.



**PVC** Polyvinylchlorid

## Kmenová data

Objednací číslo	6132173
Typ	RD GT40105 rws
Označení 1	Přístrojová vložka
Označení 2	RAUDUO prázdná s rám. 9010
Výrobce	OBO
Barva	čistě bílá; RAL 9010
Materiál	Polyvinylchlorid
Nejmenší prodejní množství	1
Množstevní jednotka	Množství
Hmotnost	21 kg
Jednotka hmotnosti	kg/100 párů

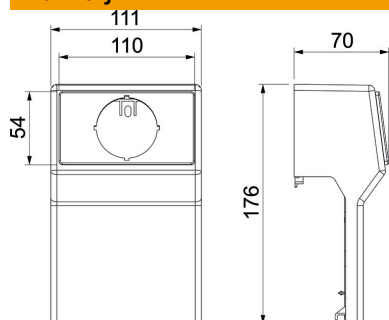
# List technických údajů

Přístrojový nosič Rauduo GT40105 1×

Objednací číslo: 6132173



## Rozměry



Délka	62 mm
Šířka	112 mm
Výška	175 mm

## Technické údaje

Počet jednotek	0
Osazení	bez
Dekor	bez
Bez obsahu halogenů	Ne
Způsob montáže instalačního přístroje	s centrální deskou