

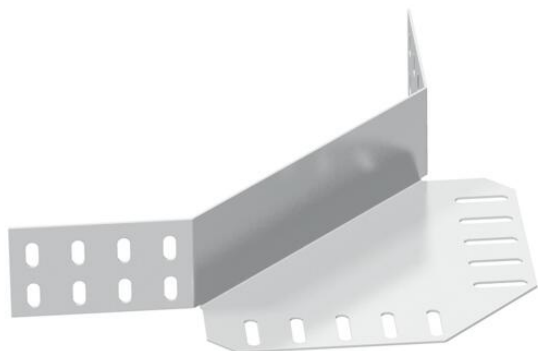
# List technických údajů

## Rohová spojka 60 A2

Objednací číslo: 6068022



Rohová spojka pro kabelové žlaby s výškou bočnice 60 mm.  
Upevňovací materiál je třeba objednat zvlášť.



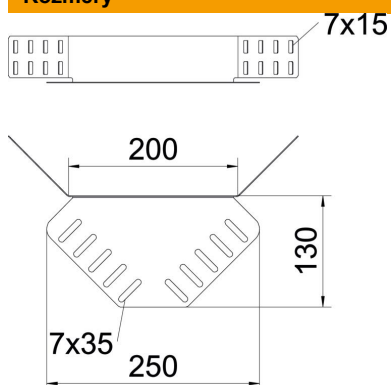
**A2** Nerez ocel, materiál 1.4307

**2B** Holé, dodatečně ošetřeno

### Kmenová data

Objednací číslo	6068022
Typ	REV 60 A2
Označení 1	Rohová spojka
Označení 2	pro kabelový žlab
Výrobce	OBO
Materiál	Nerez ocel, materiál 1.4307
Povrch	Holé, dodatečně ošetřeno
Norma pro povrch	
Nejmenší prodejní množství	5
Množstevní jednotka	Množství
Hmotnost	32 kg
Jednotka hmotnosti	kg/100 párů

### Rozměry



Rozměr	240 x 130
Délka	240 mm
Šířka	400 mm
Výška	55 mm
Výška	2 in
Tloušťka plechu	1,25 mm

# List technických údajů

Rohová spojka 60 A2

Objednací číslo: 6068022



## Technické údaje

Provedení	Rohová spojka
Zachování funkčnosti	Ne
Vhodný pro mřížový žlab	Ne
Vhodný pro kabelový žebřík	Ne
Vhodný pro kabelový žlab	Ano
Vhodný pro výšku kabelového nosného systému	60 mm
Kloubová spojka vodorovná	Ne
Kloubová spojka svislá	Ne
Nerezová ocel, mořená	Ne
Způsob spojení	Šroubová spojka
Provedení pro velká rozpětí	Ne