

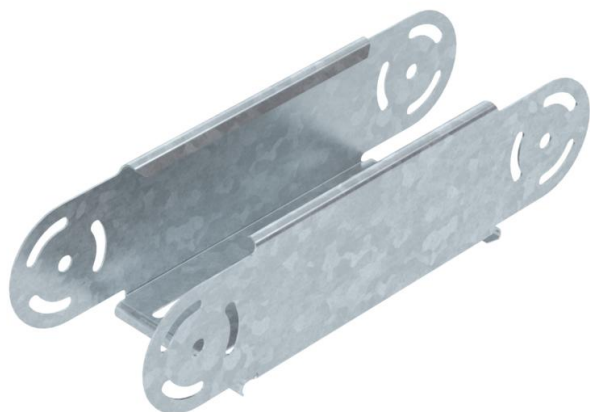
# List technických údajů

Prvek s kloubovým obloukem, svislý, 85 FT

Objednací číslo: 7076096



Prvek kloubového oblouku, svislý, pro všechny typy kabelových žlabů s výškou bočnice 85 mm.  
Kloubová spojka RGV 85 se objednává zvlášť.



St

Ocel

FT

žárově zinkováno ponorem

## Kmenová data

Objednací číslo	7076096
Typ	RGBEV 810 FT
Označení 1	Prvek kloubového oblouku
Označení 2	svislý
Výrobce	OBO
Rozměr	85x100
Materiál	Ocel
Povrch	žárově zinkováno ponorem
Norma pro povrch	DIN EN ISO 1461
Nejmenší prodejní množství	1
Množstevní jednotka	Množství
Hmotnost	76,7 kg
Jednotka hmotnosti	kg/100 párů

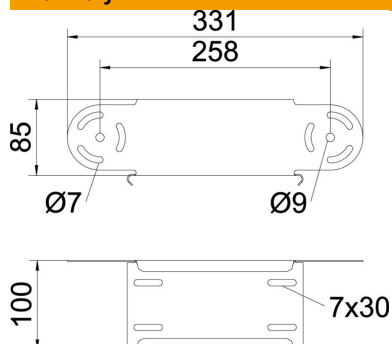
# List technických údajů

Prvek s kloubovým obloukem, svislý, 85 FT

Objednací číslo: 7076096



## Rozměry



Šířka	100 mm
Šířka	4 in
Výška	85 mm
Výška	3 in
Tloušťka plechu	1 mm
Rozměr B	100 mm

## Technické údaje

Odbočení (úhel)	nastavitelné
Provedení spojky	bez spojky
Konstrukce	Prvek kloubového oblouku
Zachování funkčnosti	Ne
Montážní děrování ve dně	Ne
Rozmístění otvorů NATO	Ne
Změna směru	svisle stoupající/klesající
Nerezová ocel, mořená	Ne
Děrování bočnice	Ne
Provedení pro velká rozpětí	Ne
Druh spojky kabelového nosného systému	šroubovaný