

List technických údajů

Kombinovaný ochranný přístroj TELE 4-C pro ISDN RJ-11

Objednací číslo: 5081975



Přístroj pro ochranu datových vedení v analogových telekomunikačních systémech

- V hliníkovém pouzdře
- S dvojstupňovým ochranným obvodem
- Jednoduchá montáž
- Vč. připojovacího vedení 150 mm se zástrčkami RJ-11, resp. RJ-45
- Optimalizovaná šířka pásma pro TK systémy
- Montáž na profilovou lištu pomocí příslušenství DLS-BS (5082 38 2)

Použití: pro analogové telekomunikační systémy

- V hliníkovém pouzdře
- Jednoduchá montáž na profilovou lištu nebo na koncové zařízení
- Vč. připojovacího vedení 150 mm se zástrčkami RJ-11
- Optimalizovaná šířka pásma pro TK systémy



Kmenová data

Objednací číslo	5081975
Typ	RJ11-TELE 4-C
Označení 1	Kombin. ochr. přístř.
Označení 2	pro analog. telekomunikace
Výrobce	OBO
Rozměr	170V
Nejmenší prodejní množství	1
Množstevní jednotka	Množství
Hmotnost	14 kg
Jednotka hmotnosti	kg/100 párů

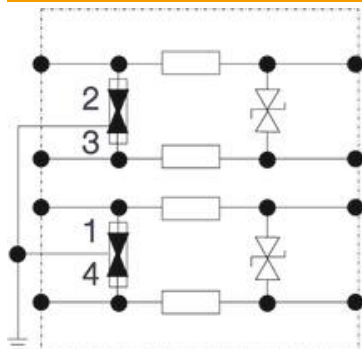
List technických údajů

Kombinovaný ochranný přístroj TELE 4-C pro ISDN RJ-11

Objednací číslo: 5081975



Technické údaje



Počet pólů	4
Provedení	Kombinovaná ochrana, 4 žíly
Vložený útlum (insertion loss)	≤3 dB
Uzemnění prostřednictvím:	Připojovací vedení
Celkový svodový proud (10/350)	1,5
Celkový svodový proud (8/20)	4 kA
Mezní kmitočet	12 MHz
Nejvyšší trvalé napětí AC	120
Nejvyšší trvalé napětí DC	170
Izolační odpor	> 34 MΩ
Kapacita (žíla-žíla)	<500 pF
Kapacita (žíla-zem)	<20 pF
Kategorie	Typ 1 + 2 + 3 / D1 + C2 + C1
LPZ	0→3
Způsob montáže	Konektor / kabelový adaptér
Jmenovitý zatěžovací proud AC	0,2
Jmenovitý zatěžovací proud DC	0,3 A
Zkušební norma	IEC 61643-21
Stupeň krytí	IP40
Ochranná úroveň žíla – žíla	<300 V
Ochranná úroveň žíla – zem	<600 V
Ochranná úroveň žíla – zem při 1 kV/μs (C3)	<245
Sériový odpor jednotlivých žil	8,2 Ω ± 10 %
Signalizace na přístroji	bez
SPD dle IEC 61643-21	Třída I + II + III / D1 + C2 + C1
Zástrčkový systém	RJ11
Odolnost proti rázovému proudu žíla – žíla	C1: 1 kV / 0,5 kA (8/20)
Odolnost proti rázovému proudu žíla – zem	C2: 2 kV / 1 kA (8/20)
Teplotní rozsah použití, max.	80 °C
Teplotní rozsah použití, min.	-40 °C
Druh vedení pro zařízení přepětové ochrany	Telekomunikační vedení