

List technických údajů

Základní ochrana pro čtyřžilové IT systémy s konektory RJ-45

Objednací číslo: 5081001



Přístroj pro ochranu datových vedení systémů informační techniky

- V hliníkovém pouzdře
- Konektor RJ-45
- Vč. připojovacího vedení 150 mm se zástrčkami RJ-45
- Jednoduchá montáž prostřednictvím zásuvkového adaptéru
- Dvojstupňový ochranný obvod
- Montáž na profilovou lištu pomocí příslušenství DLS-BS (5082 38 2)

Použití: Kroucená dvojlinka, řídicí obvody, komunikační vedení RJ-45



Kmenová data

Objednací číslo	5081001
Typ	RJ45 S-E100 4-B
Označení 1	Základní ochrana
Označení 2	pro data
Výrobce	OBO
Rozměr	170V
Nejmenší prodejní množství	1
Množstevní jednotka	Množství
Hmotnost	14 kg
Jednotka hmotnosti	kg/100 párů

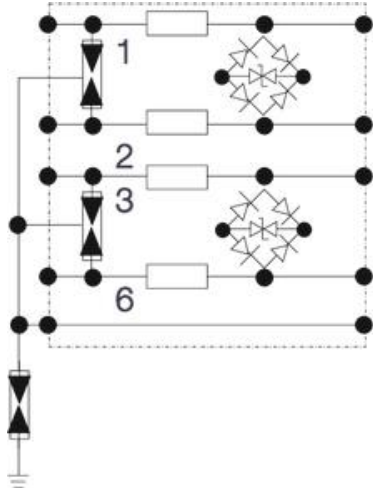
List technických údajů

Základní ochrana pro čtyřžilové IT systémy s konektory RJ-45

Objednací číslo: 5081001



Technické údaje



Monitorování svodiče	Ne
Počet pólů	4
Provedení	Základní ochrana, 4 žíly, stínění
Channel performance Ansi/EA	CAT 5e
Channel performance ISO/IEC	Třída E
Vložený útlum (insertion loss)	≤3 dB
Uzemnění prostřednictvím:	Připojovací vedení
Celkový svodový proud (10/350)	2,5
Celkový svodový proud (8/20)	7,5 kA
Mezní kmitočet	463 MHz
Nejvyšší trvalé napětí AC	120
Nejvyšší trvalé napětí DC	170
Impulzní proud	0,5 kA
Izolační odpor	>1 GΩ
Kapacita (žíla-žíla)	<20 pF
Kapacita (žíla-zem)	<20 pF
Kategorie	Typ 1 + 2 / D1 + C2
LPZ	0→2
Způsob montáže	Konektor / kabelový adaptér
Jmenovitý zatěžovací proud AC	0,7
Jmenovitý zatěžovací proud DC	1 A
Zkušební norma	IEC 61643-21
Připojení stínění	Ano
Stínění	nepřímé
Stupeň krytí	IP40
Ochranná úroveň žíla – žíla	<700 V
Ochranná úroveň žíla – zem	<850 V
Signalizace na přístroji	bez
SPD dle IEC 61643-21	Třída I + II / D1 + C2
Zástrčkový systém	RJ45
Odolnost proti rázovému proudu žíla – žíla	C2: 3 kV / 1,5 kA (8/20μs)
Odolnost proti rázovému proudu žíla – zem	C2: 3 kV / 1,5 kA (8/20μs)
Teplotní rozsah použití, max.	80 °C
Teplotní rozsah použití, min.	-40 °C