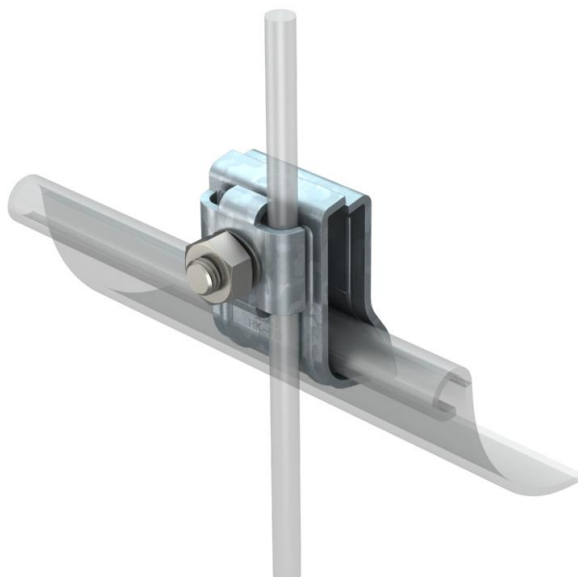


List technických údajů

Okapová svorka RK-FIX, FT

Objednací číslo: 5316450



- Až pro dva kruhové vodiče Ø 6 nebo Ø 8
- Vhodná pro všechny šířky lemu (15–25 mm)
- S jedním šroubem s plochou kulovou hlavou M10 × 45
- S pružinou pro předběžnou fixaci na střešním žlabu
- Těleso svorky a příložka z oceli žárově zinkované ponorem
- Šroub a matice z nerezavějící ušlechtilé oceli (V2A)
- Odpovídá požadavkům VDE 0185-561-1 (IEC/EN 62561-1)

St	Ocel
FT	žárově zinkováno ponorem

Kmenová data

Objednací číslo	5316450
Typ	RK-FIX
Označení 1	Žlabová svorka s pružinou
Výrobce	OBO
Rozměr	2x8mm
Materiál	Ocel
Povrch	žárově zinkováno ponorem
Norma pro povrch	DIN EN ISO 1461
Nejmenší prodejní množství	25
Množstevní jednotka	Množství
Hmotnost	19,1 kg
Jednotka hmotnosti	kg/100 párů

Technické údaje

Druh upevňovacího šroubu	Šroub se šestihrannou hlavou
Druh spojky	Střešní žlabová svorka
Schopnost vést bleskový proud	H/100 kA
Vhodná	2 x Rd 8 mm
Upínací rozsah, max.	25 mm
Upínací rozsah, min.	15 mm