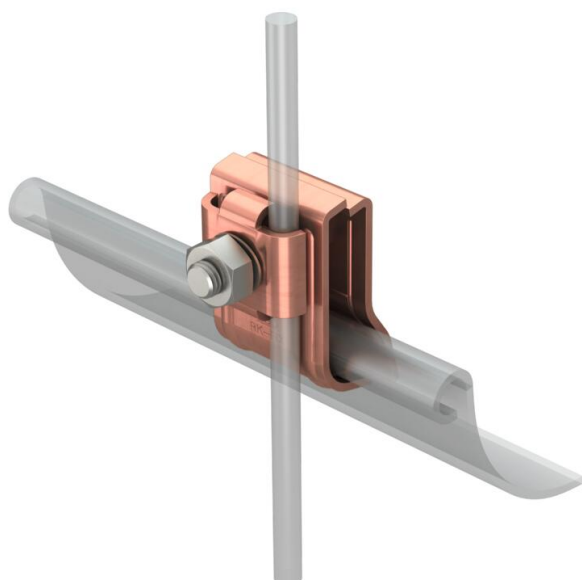


List technických údajů

Okapová svorka RK-FIX, Cu

Objednací číslo: 5316468



- Až pro dva kruhové vodiče Ø 6 nebo Ø 8
- Vhodná pro všechny šířky lemu (15–25 mm)
- S jedním šroubem s plochou kulovou hlavou M10 × 45
- S pružinou pro předběžnou fixaci na střešním žlabu
- Těleso svorky a příložka z poměděné nerezavějící ušlechtilé oceli (V2A)
- Šroub a matice z nerezavějící ušlechtilé oceli (V2A)
- Odpovídá požadavkům VDE 0185-561-1 (IEC/EN 62561-1)



A2 Nerez ocel, materiál 1.4307

Cu poměděno

Kmenová data

Objednací číslo	5316468
Typ	RK-FIX CU
Označení 1	Žlabová svorka s pružinou
Výrobce	OBO
Rozměr	2x8 / 2x6mm
Materiál	Nerez ocel, materiál 1.4307
Povrch	Poměděno
Norma pro povrch	
Nejmenší prodejní množství	10
Množstevní jednotka	Množství
Hmotnost	21 kg
Jednotka hmotnosti	kg/100 párů

Technické údaje

Druh upevňovacího šroubu	Šroub s plochou kulovou hlavou
Druh spojky	Střešní žlabová svorka
Schopnost vést bleskový proud	H/100 kA
Vhodná	2 x Rd 8/ 2 x Rd 6 mm
Upínací rozsah, max.	25 mm
Upínací rozsah, min.	15 mm