

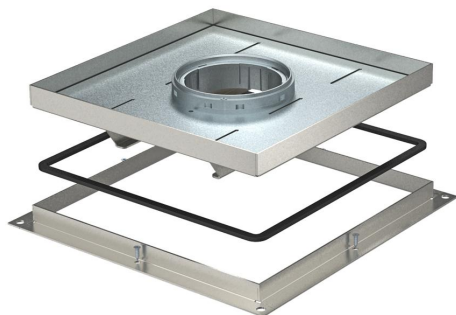
List technických údajů

Rámová kazeta pro vysoká zatížení, pro tubus, RKFSL, jmenovitá velikost 250-3

Objednací číslo: 7409490



Rámová kazeta pro vysoká zatížení pro tubus k vestavbě instalačních přístrojů do krabice UZD250-3 v podlahách se suchou nebo mokrou údržbou v interiéru. Zátěžová třída 1 až 10 kN.



A2 Nerez ocel, materiál 1.4307

Kmenová data

Objednací číslo	7409490
Typ	RKF2 SL1 V2 40
Označení 1	Rámová kazeta pro vys.zatížení
Označení 2	pro tubus
Výrobce	OBO
Rozměr	283x283x40
Materiál	Nerez ocel, materiál 1.4307
Nejmenší prodejní množství	1
Množstevní jednotka	Množství
Hmotnost	559 kg
Jednotka hmotnosti	kg/100 párů

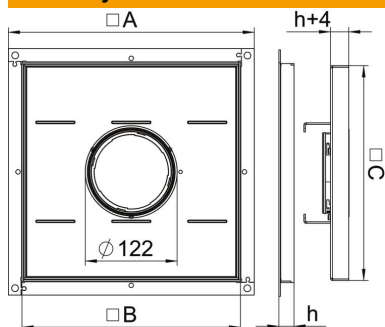
List technických údajů

Rámová kazeta pro vysoká zatížení, pro tubus, RKFSL, jmenovitá velikost 250-3

Objednací číslo: 7409490



Rozměry



Rozměr A	324 mm
Rozměr B	288 mm
Rozměr C	282 mm
Rozměr h	40 mm

Technické údaje

Provedení vývodu vedení	Zápustný tubus
Vhodné pro vestavbu do dvojité podlahy	Ano
Vhodné pro vestavbu do duté podlahy	Ano
Vhodný pro	Vestavba do podlahové krabice
Provedení pro vysoká zatížení	Ano
Třída vysokého zatížení	10 kN (OBO SL1)
Tloušťka podlahové krytiny	38 mm