

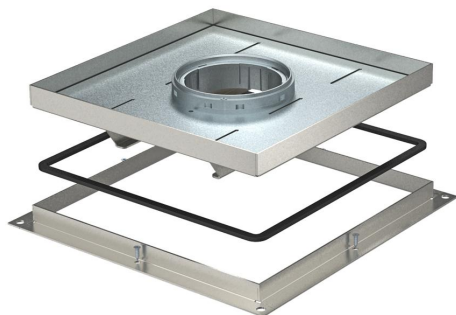
# List technických údajů

Rámová kazeta pro vysoká zatížení, pro tubus, RKFSL, jmenovitá velikost 250-3

Objednací číslo: 7409524



Rámová kazeta pro vysoká zatížení pro tubus k vestavbě instalačních přístrojů do krabice UZD250-3 v podlahách se suchou nebo mokrou údržbou v interiéru. Zátěžová třída 2 do 20 kN.



A2 Nerez ocel, materiál 1.4307

## Kmenová data

Objednací číslo	7409524
Typ	RKF2 SL2 V2 25
Označení 1	Rámová kazeta pro vys.zatížení
Označení 2	pro tubus
Výrobce	OBO
Rozměr	283x283x25
Materiál	Nerez ocel, materiál 1.4307
Nejmenší prodejní množství	1
Množstevní jednotka	Množství
Hmotnost	719 kg
Jednotka hmotnosti	kg/100 párů

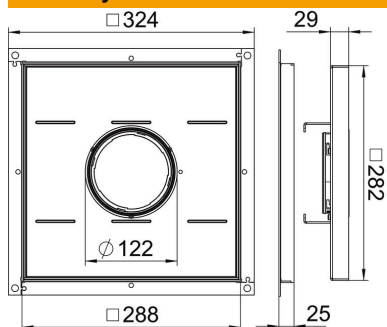
# List technických údajů

Rámová kazeta pro vysoká zatížení, pro tubus, RKFSL, jmenovitá velikost 250-3

Objednací číslo: 7409524



## Rozměry



Rozměr A	324 mm
Rozměr B	288 mm
Rozměr C	282 mm
Rozměr h	25 mm

## Technické údaje

Provedení vývodu vedení	Zápustný tubus
Vhodné pro vestavbu do dvojitě podlahy	Ano
Vhodné pro vestavbu do duté podlahy	Ano
Vhodný pro	Vestavba do podlahové krabice
Vhodné pro podlahovou krabici	250
Délka – montážní rozměr	290 mm
Stupeň krytí (IP) při používání	IP20
Stupeň krytí (IP) při nepoužívání	IP44
Stupeň ochrany – kód IK	IK10
Provedení pro vysoká zatížení	Ano
Třída vysokého zatížení	20 kN (OBO SL2)
Tloušťka podlahové krytiny	19 mm