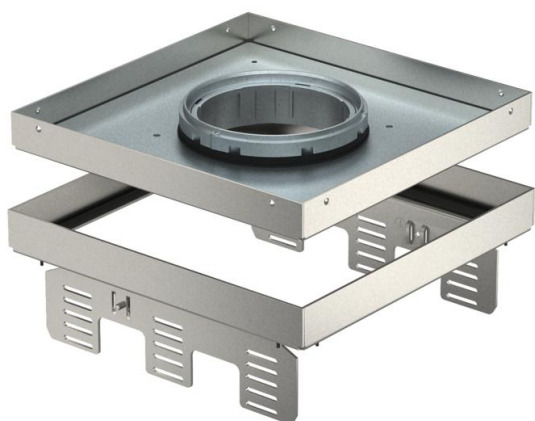


List technických údajů

Nivelizovatelná kazeta pro tubus, RKFNUZD3, ušlechtilá ocel

Objednací číslo: 7409378



Nivelizovatelná kazeta jmenovité velikosti 9 pro tubus, oddělená od podlahy, pro vestavbu přístrojů do suchých podlah v interiéru, pro montáž do podlahových krabic UZD250-3 nebo UZD350-3, ve spojení s montážním víkem DUG. / 9 nebo UGD250-3 / 9 nebo UGD350-3 / 9. Montáž se provádí pomocí nivelačních úhelníků (objednávejte zvlášť) v hliníkovém rámovém profilu podlahových krabic. Nivelizovatelná kazeta s tubusem, tříkomorová. Lze nainstalovat 3 krycí desky APMT5. K instalaci 3 univerzálních nosičů UT4 pro 9 jednotlivých instalačních přístrojů s nosným kroužkem / třmenem nebo 12 přístrojů Modul 45.



A2 Nerez ocel, materiál 1.4307

Kmenová data

| | |
|----------------------------|-----------------------------|
| Objednací číslo | 7409378 |
| Typ | RKFN2UZD3 9VS20 |
| Označení 1 | Čtvercová kazeta |
| Označení 2 | pro tubus |
| Výrobce | OBO |
| Rozměr | 243x243mm |
| Materiál | Nerez ocel, materiál 1.4307 |
| Nejmenší prodejní množství | 1 |
| Množstevní jednotka | Množství |
| Hmotnost | 346 kg |
| Jednotka hmotnosti | kg/100 párů |

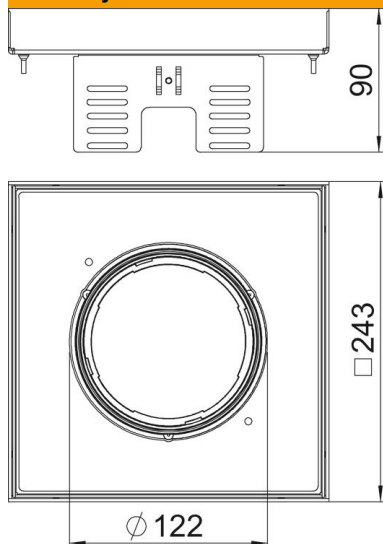
List technických údajů

Nivelizovatelná kazeta pro tubus, RKFNUZD3, ušlechtilá ocel

Objednací číslo: 7409378



Rozměry



| | |
|----------|--------|
| Délka | 243 mm |
| Šířka | 243 mm |
| Výška | 90 mm |
| Rozměr h | 90 mm |

Technické údaje

| | |
|--|----------------|
| Počet osaditelných přístrojů | 12 |
| Počet vývodů vedení | 1 |
| Provedení | Čtvercová |
| Provedení vývodu vedení | Zápustný tubus |
| Údržba podlahy | mokrě |
| Oddělitelné | Ano |
| Výška podlahy, min. | 105 mm |
| Vhodné pro vestavbu do dvojité podlahy | Ano |
| Vhodné pro vestavbu do duté podlahy | Ano |
| Vhodné pro podlahovou krabici | 250/350 |
| Přístrojové nosiče k uchycení přístrojových vložek | Ne |
| Délka – montážní rozměr | 244 mm |
| Jmenovitá velikost pro přístrojové jednotky | 9 |
| Stupeň krytí (IP) při používání | IP20 |
| Stupeň krytí (IP) při nepoužívání | IP40 |
| Stupeň ochrany – kód IK | IK10 |
| Provedení pro vysoká zatížení | Ne |
| Typ montážního systému | UT4 |
| Svislé zatížení, velká plocha | do 5 000 N |
| Schválení | VDE |
| Tloušťka podlahové krytiny | 20 mm |