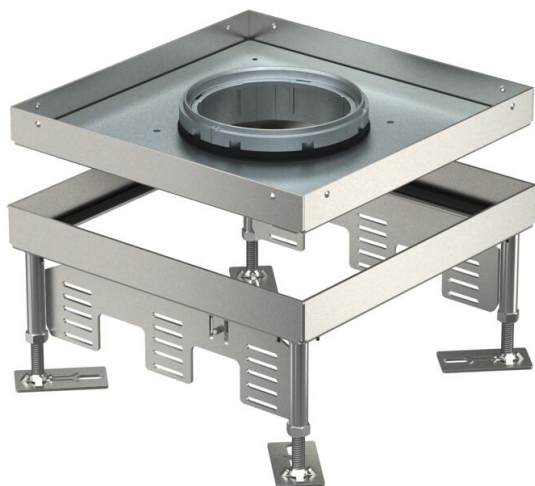


List technických údajů

Nivelizovatelná kazeta pro vysoká zatížení pro tubus, RKFNSL, jmenovitá velikost 9, ušlechtilá ocel
Objednací číslo: 7409390



Kulatá „slepá“ kazeta pro vysoké zatížení, pro tubus, ve jmenovité velikosti R9 k vestavbě instalačních přístrojů v kanálových systémech, zdvojených a dutých podlahách, v suchých nebo mokřých podlahách v interiéru. Zátěžová třída 1 až 10 kN.

Nivelizovatelná kazeta pro vysoká zatížení s tubusem a zátěžovou třídou 1–10 kN, tříkomorová. Lze nainstalovat 3 krycí desky APMT5. K instalaci 3 univerzálních nosičů UT4 pro 9 jednotlivých instalačních přístrojů s nosným kroužkem / třmenem nebo 12 přístrojů Modul 45.



A2 Nerez ocel, materiál 1.4307

Kmenová data

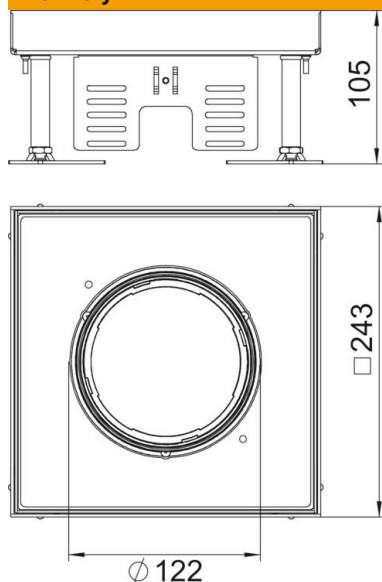
Objednací číslo	7409390
Označení 1	Čtvercová kazeta SL
Označení 2	pro tubus
Výrobce	OBO
Rozměr	243x243x100
Materiál	Nerez ocel, materiál 1.4307
Nejmenší prodejní množství	1
Množstevní jednotka	Množství
Hmotnost	514 kg
Jednotka hmotnosti	kg/100 párů

List technických údajů

Nivelizovatelná kazeta pro vysoká zatížení pro tubus,
RKFNSL, jmenovitá velikost 9, ušlechtilá ocel
Objednací číslo: 7409390



Rozměry



Délka	243 mm
Šířka	243 mm
Rozměr h	105 mm

Technické údaje

Počet osaditelných přístrojů	12
Počet přístrojových vložek	3
Počet vývodů vedení	1
Provedení	Čtvercová
Provedení vývodu vedení	Zápustný tubus
Údržba podlahy	mokrě
Oddělitelné	Ne
Výška podlahy, max.	155 mm
Výška podlahy, min.	105 mm
Vhodné pro vestavbu do dvojité podlahy	Ano
Vhodné pro vestavbu do duté podlahy	Ano
Vhodné pro podlahovou krabici	350
Přístrojové nosiče k uchycení přístrojových vložek	Ano
Délka – montážní rozměr	244 mm
Jmenovitá velikost pro přístrojové jednotky	9
Nivelační rozsah, max.	155 mm
Nivelační rozsah, min.	105 mm
Stupeň krytí (IP) při používání	IP20
Stupeň krytí (IP) při nepoužívání	IP40
Stupeň ochrany – kód IK	IK10
Provedení pro vysoká zatížení	Ano
Třída vysokého zatížení	10 kN (OBO SL1)
Typ montážního systému	UT4
Tloušťka podlahové krytiny	21 mm