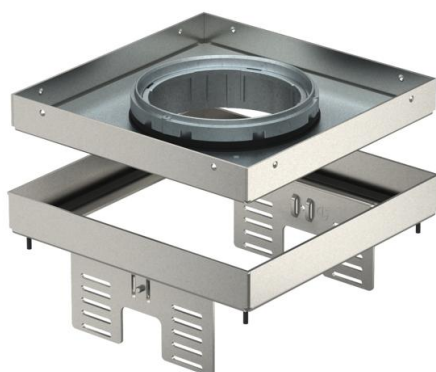


List technických údajů

Nivelizovatelná kazeta pro tubus, RKFNUZD3, ušlechtilá ocel

Objednací číslo: 7409372



Nivelizovatelná kazeta jmenovité velikosti 4, odpojená od podlahy, pro tubus, pro montáž instalačních přístrojů v podlahách se suchou nebo mokrou údržbou v interiéru, k montáži do podlahových krabic typu UZD250-3 nebo UZD350-3, vždy ve spojení s montážním víkem DUG./4, nebo do krabic UGD250-3/4 či UGD350-3/4. Montáž se provádí pomocí nivelačních úhelníků (objednávejte zvlášť) v hliníkovém rámovém profilu podlahových krabic.

Nivelizovatelná kazeta s tubusem, dvoukomorová. Lze instalovat 2 krycí desky APMT2. Pro vestavbu 2 univerzálních nosičů UT3 pro 4 jednotlivé instalační přístroje s nosným kroužkem / nosným třmenem nebo 6 přístrojů Modul 45.



A2 Nerez ocel, materiál 1.4307

Kmenová data

Objednací číslo	7409372
Typ	RKFN2 UZD3 4VS20
Označení 1	Čtvercová kazeta
Označení 2	pro tubus
Výrobce	OBO
Rozměr	200x200mm
Materiál	Nerez ocel, materiál 1.4307
Nejmenší prodejní množství	1
Množstevní jednotka	Množství
Hmotnost	197 kg
Jednotka hmotnosti	kg/100 párů

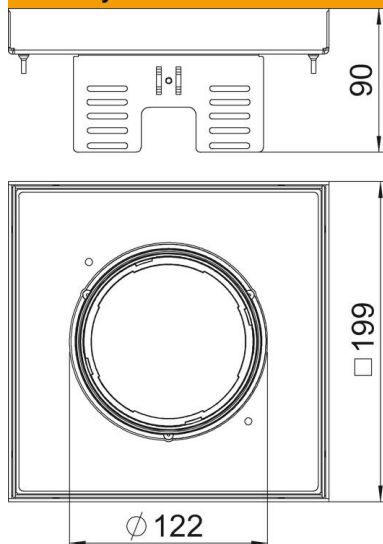
List technických údajů

Nivelizovatelná kazeta pro tubus, RKFNUZD3, ušlechtilá ocel

Objednací číslo: 7409372



Rozměry



Délka	199 mm
Šířka	199 mm
Výška	90 mm
Rozměr h	90 mm

Technické údaje

Počet osaditelných přístrojů	6
Počet vývodů vedení	1
Provedení	Čtvercová
Provedení vývodu vedení	Zápustný tubus
Údržba podlahy	mokrě
Oddělitelné	Ano
Výška podlahy, min.	105 mm
Vhodné pro vestavbu do dvojité podlahy	Ano
Vhodné pro vestavbu do duté podlahy	Ano
Vhodné pro podlahovou krabici	250/350
Přístrojové nosiče k uchycení přístrojových vložek	Ne
Délka – montážní rozměr	201 mm
Jmenovitá velikost pro přístrojové jednotky	4
Stupeň krytí (IP) při používání	IP20
Stupeň krytí (IP) při nepoužívání	IP40
Stupeň ochrany – kód IK	IK10
Provedení pro vysoká zatížení	Ne
Typ montážního systému	UT3
Svislé zatížení, velká plocha	do 5 000 N
Schválení	VDE
Tloušťka podlahové krytiny	20 mm