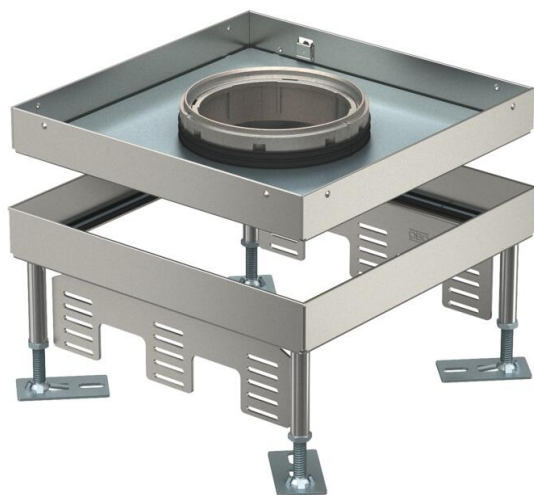


List technických údajů

Nivelizovatelná kazeta pro tubus, RKFN, ušlechtilá ocel

Objednací číslo: 7408982



Nivelizovatelná čtvercová kazeta pro tubus, jmenovitá velikost 9 k vestavbě instalačních přístrojů do kanálových systémů nebo dvojitých a dutých podlah se suchou nebo mokrou údržbou v interiéru.

Pro vestavbu 3 univerzálních nosičů UT4 pro 9 jednotlivých instalačních přístrojů s nosným kroužkem / nosným třmenem nebo 12 přístrojů Modul 45®. Lze instalovat 3 krycí desky APMT5.



A2 Nerez ocel

Kmenová data

Objednací číslo	7408982
Typ	RKFN3 9 VS 25
Označení 1	Čtvercová kazeta
Označení 2	víko pro tubus
Výrobce	OBO
Rozměr	243x243x105
Materiál	Nerez ocel
Nejmenší prodejní množství	1
Množstevní jednotka	Množství
Hmotnost	375 kg
Jednotka hmotnosti	kg/100 párů

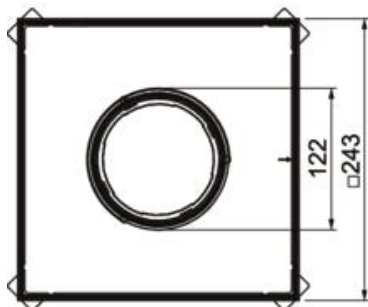
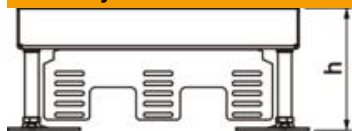
List technických údajů

Nivelizovatelná kazeta pro tubus, RKFN, ušlechtilá ocel



Objednací číslo: 7408982

Rozměry



Délka	243 mm
Šířka	243 mm
Výška	110 mm
Rozměr h	110 mm

Technické údaje

Počet osaditelných přístrojů	12
Počet vývodů vedení	1
Počet univerzálních nosičů	3 x UT4
Provedení	Čtvercová
Provedení vývodu vedení	Zápustný tubus
Výřez ve dně / montážní otvor	244x244
Údržba podlahy	mokrě
Oddělitelné	Ne
Výška podlahy, max.	155 mm
Výška podlahy, min.	110 mm
Vhodné pro vestavbu do dvojité podlahy	Ano
Vhodné pro vestavbu do duté podlahy	Ano
Vhodné pro podlahovou krabici	250/350
Přístrojové nosiče k uchycení přístrojových vložek	Ne
Délka – montážní rozměr	244 mm
Jmenovitá velikost pro přístrojové jednotky	9
Nivelační rozsah, max.	155 mm
Nivelační rozsah, min.	110 mm
Norma	EN 50085-2-2
Stupeň krytí (IP) při používání	IP20
Stupeň krytí (IP) při nepoužívání	IP55
Stupeň ochrany – kód IK	IK10
Provedení pro vysoká zatížení	Ne
Typ montážního systému	UT4
Svislé zatížení, velká plocha	do 10 000 N
Svislé zatížení, malá plocha	do 3 000 N
Schválení	VDE
Tloušťka podlahové krytiny	25 mm