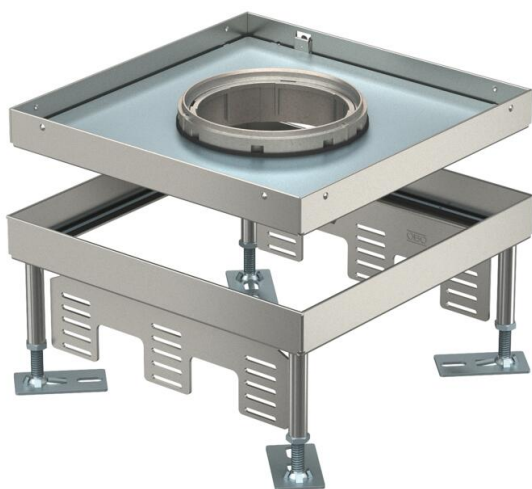


List technických údajů

Nivelizovatelná kazeta pro vysoká zatížení pro tubus,
RKFNSL, jmenovitá velikost 9, ušlechtilá ocel
Objednací číslo: 7408938



Nivelizovatelná čtvercová kazeta pro vysoká zatížení, pro tubus, jmenovitá velikost 9 k vestavbě instalačních přístrojů do kanálových systémů nebo dvojitých a dutých podlah se suchou nebo mokrou údržbou v interiéru. Zátěžová třída 1 až 10 kN.

Pro vestavbu 3 univerzálních nosičů UT4 pro 9 jednotlivých instalačních přístrojů s nosným kroužkem / nosným třmenem nebo 12 přístrojů Modul 45®. Lze instalovat 3 krycí desky APMT5.



A2 Nerez ocel

Kmenová data

Objednací číslo	7408938
Typ	RKFNSL 9 V SL1 16
Označení 1	Čtvercová kazeta SL1
Označení 2	víko pro tubus
Výrobce	OBO
Rozměr	243x243x100
Materiál	Nerez ocel
Nejmenší prodejní množství	1
Množstevní jednotka	Množství
Hmotnost	490 kg
Jednotka hmotnosti	kg/100 párů

List technických údajů

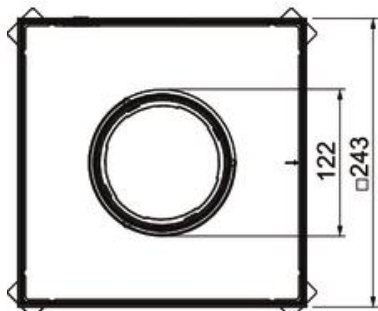
Nivelizovatelná kazeta pro vysoká zatížení pro tubus,
RKFNSL, jmenovitá velikost 9, ušlechtilá ocel
Objednací číslo: 7408938



Rozměry



Délka	243 mm
Šířka	243 mm
Výška	105 mm
Rozměr h	105 mm



Technické údaje

Počet osaditelných přístrojů	12
Počet vývodů vedení	1
Počet univerzálních nosičů	3 x UT4
Provedení	Čtvercová
Provedení vývodu vedení	Zápustný tubus
Výřez ve dně / montážní otvor	244x244
Údržba podlahy	mokrě
Oddělitelné	Ne
Výška podlahy, max.	150 mm
Výška podlahy, min.	105 mm
Vhodné pro vestavbu do dvojitě podlahy	Ano
Vhodné pro vestavbu do duté podlahy	Ano
Vhodné pro podlahovou krabici	250/350
Přístrojové nosiče k uchycení přístrojových vložek	Ne
Délka – montážní rozměr	244 mm
Jmenovitá velikost pro přístrojové jednotky	9
Nivelační rozsah, max.	150 mm
Nivelační rozsah, min.	105 mm
Normaa	EN 50085-2-2
Stupeň krytí (IP) při používání	IP20
Stupeň krytí (IP) při nepoužívání	IP55
Stupeň ochrany – kód IK	IK10
Provedení pro vysoká zatížení	Ano
Třída vysokého zatížení	10 kN (OBO SL1)
Typ montážního systému	UT4
Schválení	VDE
Tloušťka podlahové krytiny	16 mm