

List technických údajů

Nivelizovatelná kazeta pro tubus, RKFR, ušlechtilá ocel

Objednací číslo: 7409422



Nivelizovatelná kazeta jmenovité velikosti R4 pro tubus k vestavbě instalačních přístrojů v podlahách se suchou nebo mokrou údržbou v interiéru. Nivelizovatelná kazeta s tubusem, dvoukomorová. Lze instalovat 2 krycí desky APMT2. Pro vestavbu 2 univerzálních nosičů UT3 pro 4 jednotlivé instalační přístroje s nosným kroužkem / nosným třmenem nebo 6 přístrojů Modul 45.



A2 Nerez ocel, materiál 1.4307

Kmenová data

Objednací číslo	7409422
Typ	RKFR2 4 V20
Označení 1	Kazeta kruhová
Označení 2	pro tubus
Výrobce	OBO
Rozměr	Ø215mm
Materiál	Nerez ocel, materiál 1.4307
Nejmenší prodejní množství	1
Množstevní jednotka	Množství
Hmotnost	220 kg
Jednotka hmotnosti	kg/100 párů

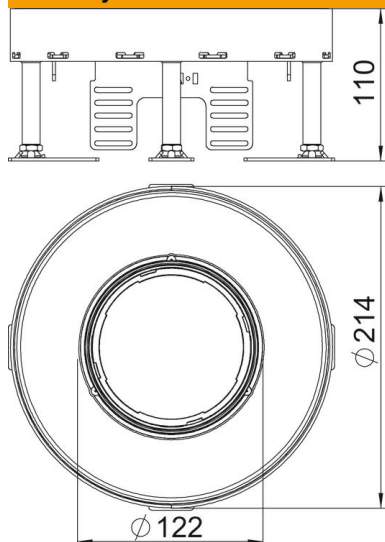
List technických údajů

Nivelizovatelná kazeta pro tubus, RKFR, ušlechtilá ocel

Objednací číslo: 7409422



Rozměry



Délka	214 mm
Šířka	214 mm

Technické údaje

Počet osaditelných přístrojů	6
Počet přístrojových vložek	2
Počet vývodů vedení	1
Provedení	Kruhová
Provedení vývodu vedení	Zápustný tubus
Údržba podlahy	mokrě
Oddělitelné	Ne
Výška podlahy, max.	155 mm
Výška podlahy, min.	110 mm
Vhodné pro vestavbu do dvojitě podlahy	Ano
Vhodné pro vestavbu do duté podlahy	Ano
Vhodné pro podlahovou krabici	250/350
Přístrojové nosiče k uchycení přístrojových vložek	Ano
Jmenovitá velikost pro přístrojové jednotky	R4
Nivelační rozsah, max.	155 mm
Nivelační rozsah, min.	110 mm
Stupeň krytí (IP) při používání	IP20
Stupeň krytí (IP) při nepoužívání	IP40
Stupeň ochrany – kód IK	IK10
Provedení pro vysoká zatížení	Ne
Typ montážního systému	UT3
Svislé zatížení, velká plocha	do 10 000 N
Svislé zatížení, malá plocha	do 3 000 N
Schválení	VDE
Tloušťka podlahové krytiny	20 mm