

List technických údajů

Nivelizovatelná kazeta pro vysoká zatížení pro tubus, RK-FRSL,
jmenovitá velikost R7, ušlechtilá ocel



Kruhová kazeta pro vysoká zatížení pro tubus ve jmenovité velikosti R7 k vestavbě instalačních přístrojů v kanálových systémech, dvojitých a dutých podlahách, podlahách se suchou nebo mokrou údržbou v interiéru. Zátěžová třída 2 do 20 kN.

Nivelizovatelná kazeta s tubusem pro vysokou zátěž, jako prázdná kazeta s třídou zatížení 2-20 kN, dvoukomorová. Lze instalovat 2 krycí desky APMT2 a jednu APMT5. Pro vestavbu 2 univerzálních nosičů UT3 a jednoho UT4 pro 7 jednotlivých instalačních přístrojů s nosným kroužkem / nosným třmenem nebo 10 přístrojů Modul 45.



A2 Nerez ocel, materiál 1.4307

Kmenová data

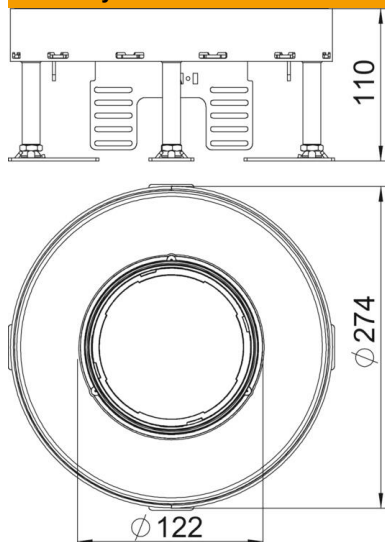
Objednací číslo	7409466
Typ	RKFR2 7 SL2V2 20
Označení 1	Kazeta pro velké zatížení
Označení 2	pro tubus 20 kN
Výrobce	OBO
Rozměr	Ø275mm
Materiál	Nerez ocel, materiál 1.4307
Nejmenší prodejní množství	1
Množstevní jednotka	Množství
Hmotnost	885 kg
Jednotka hmotnosti	kg/100 párů

List technických údajů

Nivelizovatelná kazeta pro vysoká zatížení pro tubus, RK-FRSL,
jmenovitá velikost R7, ušlechtilá ocel



Rozměry



Rozměr h 110 mm

Technické údaje

Počet osaditelných přístrojů	10
Počet přístrojových vložek	3
Počet vývodů vedení	1
Provedení	Kruhová
Provedení vývodu vedení	Zápustný tubus
Údržba podlahy	mokrě
Oddělitelné	Ne
Výška podlahy, max.	155 mm
Výška podlahy, min.	105 mm
Vhodné pro vestavbu do dvojitě podlahy	Ano
Vhodné pro vestavbu do duté podlahy	Ano
Vhodné pro podlahovou krabici	350
Přístrojové nosiče k uchycení přístrojových vložek	Ano
Jmenovitá velikost pro přístrojové jednotky	R7
Nivelační rozsah, max.	155 mm
Nivelační rozsah, min.	105 mm
Stupeň krytí (IP) při používání	IP20
Stupeň krytí (IP) při nepoužívání	IP44
Stupeň ochrany – kód IK	IK10
Provedení pro vysoká zatížení	Ano
Třída vysokého zatížení	20 kN (OBO SL2)
Typ montážního systému	UT3 / UT4
Tloušťka podlahové krytiny	20 mm