

List technických údajů

Nivelizovatelná kazeta pro vysoká zatížení pro tubus, RK-FRSL, jmenovitá velikost R9, ušlechtilá ocel
Objednací číslo: 7409472



Kruhová kazeta pro vysoká zatížení pro tubus ve jmenovité velikosti R9 k vestavbě instalačních přístrojů v kanálových systémech, dvojitých a dutých podlahách, podlahách se suchou nebo mokrou údržbou v interiéru. Zátěžová třída 2 do 20 kN.

Nivelizovatelná kazeta pro vysoká zatížení s tubusem a zátěžovou třídou 2–20 kN, tříkomorová. Lze nainstalovat 3 krycí desky APMT5. K instalaci 3 univerzálních nosičů UT4 pro 9 jednotlivých instalačních přístrojů s nosným kroužkem / třmenem nebo 12 přístrojů Modul 45.



A2 Nerez ocel, materiál 1.4307

Kmenová data

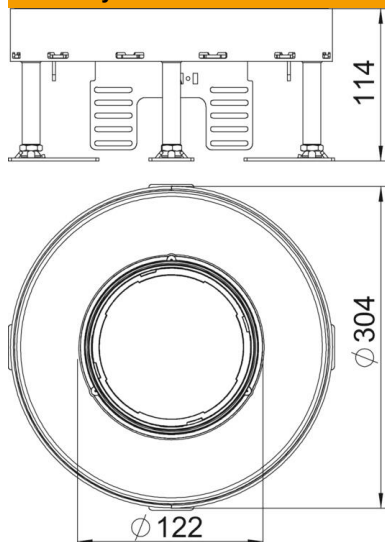
Objednací číslo	7409472
Typ	RKFR2 9 SL2V2 25
Označení 1	Kazeta pro velké zatížení
Označení 2	pro tubus 20 kN
Výrobce	OBO
Rozměr	Ø305mm
Materiál	Nerez ocel, materiál 1.4307
Nejmenší prodejní množství	1
Množstevní jednotka	Množství
Hmotnost	647 kg
Jednotka hmotnosti	kg/100 párů

List technických údajů

Nivelizovatelná kazeta pro vysoká zatížení pro tubus, RK-FRSL, jmenovitá velikost R9, ušlechtilá ocel
Objednací číslo: 7409472



Rozměry



Rozměr h	114 mm
----------	--------

Technické údaje

Počet osaditelných přístrojů	12
Počet přístrojových vložek	3
Počet vývodů vedení	1
Provedení	Kruhová
Provedení vývodu vedení	Zápustný tubus
Údržba podlahy	mokrě
Oddělitelné	Ne
Výška podlahy, max.	159 mm
Výška podlahy, min.	114 mm
Vhodné pro vestavbu do dvojitě podlahy	Ano
Vhodné pro vestavbu do duté podlahy	Ano
Vhodné pro podlahovou krabici	350
Přístrojové nosiče k uchycení přístrojových vložek	Ano
Jmenovitá velikost pro přístrojové jednotky	R9
Nivelační rozsah, max.	159 mm
Nivelační rozsah, min.	114 mm
Stupeň krytí (IP) při používání	IP20
Stupeň krytí (IP) při nepoužívání	IP44
Stupeň ochrany – kód IK	IK10
Provedení pro vysoká zatížení	Ano
Třída vysokého zatížení	20 kN (OBO SL2)
Typ montážního systému	UT4
Tloušťka podlahové krytiny	25 mm