

# List technických údajů

Nivelizovatelná kazeta pro tubus, RKFR, ušlechtilá ocel

Objednací číslo: 7409432



Nivelizovatelná kazeta jmenovité velikosti R9 pro tubus k vestavbě instalačních přístrojů v podlahách se suchou nebo mokrou údržbou v interiéru. Nivelizovatelná kazeta s tubusem, třikomorová. Lze nainstalovat 3 krycí desky APMT5. K instalaci 3 univerzálních nosičů UT4 pro 9 jednotlivých instalačních přístrojů s nosným kroužkem / těmenem nebo 12 přístrojů Modul 45.



A2 Nerez ocel, materiál 1.4307

## Kmenová data

Objednací číslo	7409432
Typ	RKFR2 9 V25
Označení 1	Kazeta kruhová
Označení 2	pro tubus
Výrobce	OBO
Rozměr	Ø305mm
Materiál	Nerez ocel, materiál 1.4307
Nejmenší prodejní množství	1
Množstevní jednotka	Množství
Hmotnost	380 kg
Jednotka hmotnosti	kg/100 párů

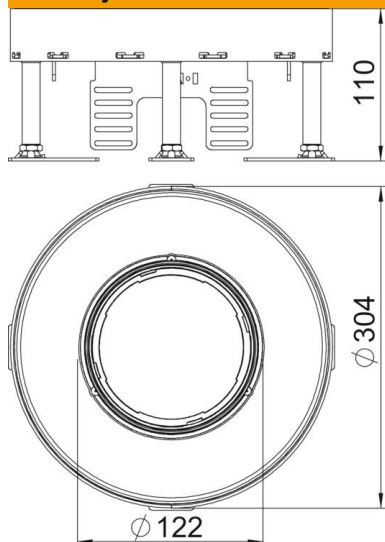
# List technických údajů

Nivelizovatelná kazeta pro tubus, RKFR, ušlechtilá ocel

Objednací číslo: 7409432



## Rozměry



Délka	304 mm
Šířka	304 mm

## Technické údaje

Počet osaditelných přístrojů	12
Počet přístrojových vložek	3
Počet vývodů vedení	1
Provedení	Kruhová
Provedení vývodu vedení	Zápustný tubus
Údržba podlahy	mokrě
Oddělitelné	Ne
Výška podlahy, max.	155 mm
Výška podlahy, min.	110 mm
Vhodné pro vestavbu do dvojitě podlahy	Ano
Vhodné pro vestavbu do duté podlahy	Ano
Vhodné pro podlahovou krabici	350
Přístrojové nosiče k uchycení přístrojových vložek	Ano
Jmenovitá velikost pro přístrojové jednotky	R9
Nivelační rozsah, max.	155 mm
Nivelační rozsah, min.	110 mm
Stupeň krytí (IP) při používání	IP20
Stupeň krytí (IP) při nepoužívání	IP40
Stupeň ochrany – kód IK	IK10
Provedení pro vysoká zatížení	Ne
Typ montážního systému	UT4
Svislé zatížení, velká plocha	do 5 000 N
Svislé zatížení, malá plocha	do 3 000 N
Schválení	VDE
Tloušťka podlahové krytiny	25 mm