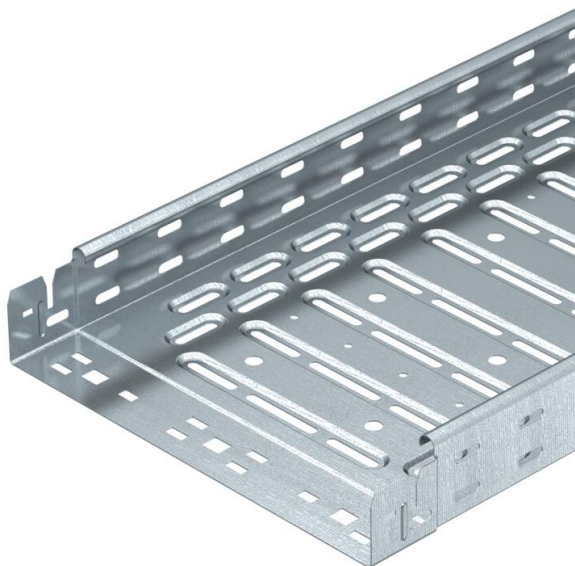


# List technických údajů

## Kabelový žlab RKS-Magic® 60 FS

Objednací číslo: 6047611



Kabelový žlab s integrovaným rychloupevňovacím systémem. Užitečná délka kabelového žlabu činí 3 000 mm.

Kabelový žlab disponuje po celé délce bočním děrováním 7 × 20 mm pro instalaci doplňkových spojovacích a montážních dílů.

Děrování pro přímé zavěšení závitové tyče má průměr 11 mm.  
Nepřerušené vyrovnání potenciálů je zaručeno i bez doplňkových součástí.  
Magnetický útlum stínění bez víka 20 dB, s víkem 50 dB.  
Kabelový žlab je otestován pro zachování funkčnosti podle DIN 4102 část 12 a pro montáž nad zavěšené požární stropy (vždy pro šířku žlabu 100–400 mm).

Provedení a parametry montáže musí odpovídat platným certifikátům.

Další informace naleznete v katalogu protipožárních systémů.



<b>St</b>	Ocel
<b>FS</b>	pásově zinkováno

### Kmenová data

Objednací číslo	6047611
Označení 1	Kabelový žlab RKSM
Označení 2	Magic, s rychlým spojením
Výrobce	OBO
Rozměr	60x100x3050
Materiál	Ocel
Povrch	pásově zinkováno
Norma pro povrch	DIN EN 10346
Nejmenší prodejní množství	3
Množstevní jednotka	m
Hmotnost	134,334 kg
Jednotka hmotnosti	kg/100 ks

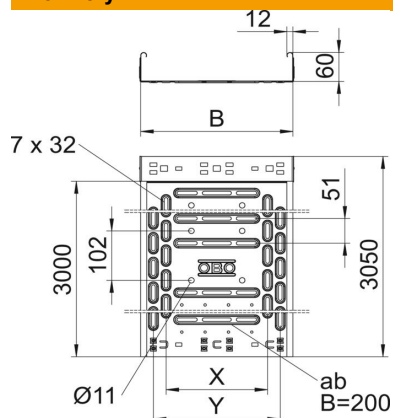
# List technických údajů

## Kabelový žlab RKS-Magic® 60 FS

Objednací číslo: 6047611



### Rozměry



Délka	3 050 mm
Délka	10 ft
Šířka	100 mm
Šířka	4 in
Výška	60 mm
Výška	2 in
Tloušťka plechu	0,03 in
Tloušťka plechu	0,75 mm
Rozměr B	100 mm
Rozměr y	50 mm

### Technické údaje

Provedení spojky	Integrovaná spojka
Způsob upevnění montážního systému	Podlaha Strop Stěna
Pochází	Ne
Děrování dna	1
Zachování funkčnosti	Ano
S vrchním dílem	Ne
Montážní děrování ve dně	Ano
Rozmístění otvorů NATO	Ne
Užitečný průřez	58 cm <sup>2</sup>
Užitečný průřez	5800 mm <sup>2</sup>
Nerezová ocel, mořená	Ne
Děrování bočnice	Ano
Provedení pro velká rozpětí	Ne
Magnetický útlum stínění s víkem	50 dB
Magnetický útlum stínění bez víka	20 dB
Typ zkušebního zatížení podle IEC 61537	Typ II
Užitečná délka	3000 mm
Druh spojky kabelového nosného systému	Upevnění naklapnutím

# List technických údajů

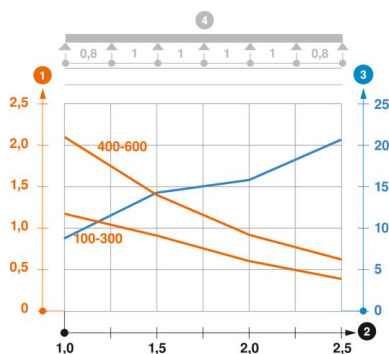
## Kabelový žlab RKS-Magic® 60 FS

Objednací číslo: 6047611



### Zatížení

Použitelné vzdálenosti podepření, min.	1 m
Použitelné vzdálenosti podepření, max.	2,5 m
Třída zatížení NEMA	8AA
Vzdálenost podpěr 1,0 m	1,2 kN/m
Vzdálenost podpěr 1,5 m	0,9 kN/m
Vzdálenost podpěr 2,0 m	0,6 kN/m
Vzdálenost podpěr 2,5 m	0,4 kN/m



### Zatěžovací diagram kabelového žlabu typu RKSM 60

- 1 Přípustné zatížení kabelových žlabů/žebříků v kN/m bez zatížení člověkem
  - 2 Rozpětí podpěr v mm
  - 3 Průhyb bočnice v mm při dovolených kN/m
  - 4 Schéma zatížení při zkušební metodě
- Křivka zatížení s šířkou kabelového žlabu/žebříku v mm
  - Křivka průhybu bočnice v závislosti na rozestupu mezi podepřeními