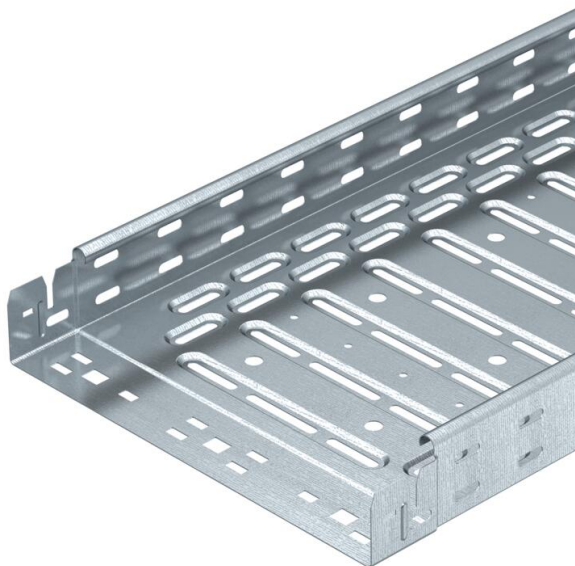


List technických údajů

Kabelový žlab RKS-Magic® 60 FT

Objednací číslo: 6047631



Kabelový žlab s integrovaným rychloupevňovacím systémem. Užitečná délka kabelového žlabu činí 3 000 mm.

Kabelový žlab disponuje po celé délce bočním děrováním 7 × 20 mm pro instalaci doplňkových spojovacích a montážních dílů.

Děrování pro přímé zavěšení závitové tyče má průměr 11 mm.
Nepřerušené vyrovnání potenciálů je zaručeno i bez doplňkových součástí.
Magnetický útlum stínění bez víka 20 dB, s víkem 50 dB.
Kabelový žlab je otestován pro zachování funkčnosti podle DIN 4102 část 12 a pro montáž nad zavěšené požární stropy (vždy pro šířku žlabu 100–400 mm).

Provedení a parametry montáže musí odpovídat platným certifikátům.

Další informace naleznete v katalogu protipožárních systémů.



St	Ocel
FT	žárově zinkováno ponorem

Kmenová data

Objednací číslo	6047631
Typ	RKSM 615 FT
Označení 1	Kabelový žlab RKSM
Označení 2	Magic, s rychlým spojením
Výrobce	OBO
Rozměr	60x150x3050
Materiál	Ocel
Povrch	žárově zinkováno ponorem
Norma pro povrch	DIN EN ISO 1461
Nejmenší prodejní množství	3
Množstevní jednotka	m
Hmotnost	236,984 kg
Jednotka hmotnosti	kg/100 ks

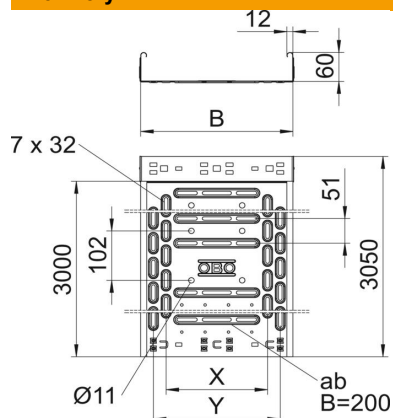
List technických údajů

Kabelový žlab RKS-Magic® 60 FT

Objednací číslo: 6047631



Rozměry



Délka	3 050 mm
Délka	10 ft
Šířka	150 mm
Šířka	6 in
Výška	60 mm
Výška	2 in
Tloušťka plechu	0,03 in
Tloušťka plechu	1 mm
Rozměr B	150 mm
Rozměr x	50 mm
Rozměr y	100 mm

Technické údaje

Provedení spojky	Integrovaná spojka
Způsob upevnění montážního systému	Podlaha Strop Stěna
Pochází	Ne
Děrování dna	1,00
Zachování funkčnosti	Ano
S vrchním dílem	Ne
Montážní děrování ve dně	Ano
Rozmístění otvorů NATO	Ne
Užitečný průřez	88 cm ²
Užitečný průřez	8800 mm ²
Nerezová ocel, mořená	Ne
Děrování bočnice	Ano
Provedení pro velká rozpětí	Ne
Magnetický útlum stínění s víkem	50 dB
Magnetický útlum stínění bez víka	20 dB
Typ zkušebního zatížení podle IEC 61537	Typ II
Užitečná délka	3000 mm
Druh spojky kabelového nosného systému	Upevnění naklapnutím

List technických údajů

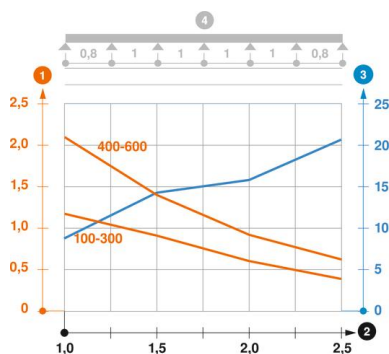
Kabelový žlab RKS-Magic® 60 FT

Objednací číslo: 6047631



Zatížení

Použitelné vzdálenosti podepření, min.	1 m
Použitelné vzdálenosti podepření, max.	2,5 m
Třída zatížení NEMA	8AA
Vzdálenost podpěr 1,0 m	1,2 kN/m
Vzdálenost podpěr 1,5 m	0,9 kN/m
Vzdálenost podpěr 2,0 m	0,6 kN/m
Vzdálenost podpěr 2,5 m	0,4 kN/m



Zatěžovací diagram kabelového žlabu typu RKSM 60

- 1 Přípustné zatížení kabelových žlabů/žebříků v kN/m bez zatížení člověkem
 - 2 Rozpětí podpěr v mm
 - 3 Průhyb bočnice v mm při dovolených kN/m
 - 4 Schéma zatížení při zkušební metodě
- Křivka zatížení s šířkou kabelového žlabu/žebříku v mm
 - Křivka průhybu bočnice v závislosti na rozestupu mezi podepřením