

List technických údajů

Kabelový žlab RKS-Magic® 60 A2

Objednací číslo: 6047640



Kabelový žlab s integrovaným rychloupevňovacím systémem. Užitečná délka kabelového žlabu činí 3 000 mm.

Kabelový žlab disponuje po celé délce bočním děrováním 7 × 20 mm pro instalaci doplňkových spojovacích a montážních dílů.

Děrování pro přímé zavěšení závitové tyče má průměr 11 mm. Nepřerušené vyrovnání potenciálů je zaručeno i bez doplňkových součástí.

Magnetický útlum stínění bez víka 20 dB, s víkem 50 dB. Kabelový žlab je vyzkoušen na zachování funkčnosti při požáru (šířky žlabu do 300 mm)

Provedení a parametry montáže musí odpovídat platným certifikátům.

Další informace naleznete v katalogu protipožárních systémů.



A2 Nerez ocel, materiál 1.4307

2B Holé, dodatečně ošetřeno

Kmenová data

| | |
|----------------------------|-----------------------------|
| Objednací číslo | 6047640 |
| Typ | RKSM 620 A2 |
| Označení 1 | Kabelový žlab RKSM |
| Označení 2 | Magic, s rychlým spojením |
| Výrobce | OBO |
| Rozměr | 60x200x3050 |
| Materiál | Nerez ocel, materiál 1.4307 |
| Povrch | Holé, dodatečně ošetřeno |
| Norma pro povrch | |
| Nejmenší prodejní množství | 3 |
| Množstevní jednotka | m |
| Hmotnost | 200,984 kg |
| Jednotka hmotnosti | kg/100 ks |

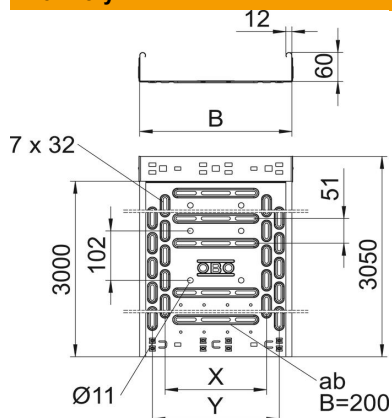
List technických údajů

Kabelový žlab RKS-Magic® 60 A2

Objednací číslo: 6047640



Rozměry



| | |
|-----------------|----------|
| Délka | 3 050 mm |
| Šířka | 200 mm |
| Výška | 60 mm |
| Tloušťka plechu | 0,75 mm |
| Rozměr B | 200 mm |
| Rozměr x | 100 mm |
| Rozměr y | 150 mm |

Technické údaje

| | |
|---|-----------------------|
| Provedení spojky | Integrovaná spojka |
| Způsob upevnění montážního systému | Podlaha Strop Stěna |
| Pochází | Ne |
| Děrování dna | 1 |
| Zachování funkčnosti | Ano |
| S vrchním dílem | Ne |
| Montážní děrování ve dně | Ano |
| Rozmístění otvorů NATO | Ne |
| Užitečný průřez | 118 cm ² |
| Užitečný průřez | 11800 mm ² |
| Nerezová ocel, mořená | Ne |
| Děrování bočnice | Ano |
| Provedení pro velká rozpětí | Ne |
| Magnetický útlum stínění s víkem | 50 dB |
| Magnetický útlum stínění bez víka | 20 dB |
| Typ zkušebního zatížení podle IEC 61537 | Typ II |
| Užitečná délka | 3000 mm |
| Druh spojky kabelového nosného systému | Upevnění naklapnutím |

List technických údajů

Kabelový žlab RKS-Magic® 60 A2

Objednací číslo: 6047640



Zatížení

Použitelné vzdálenosti podepření, min. 1 m

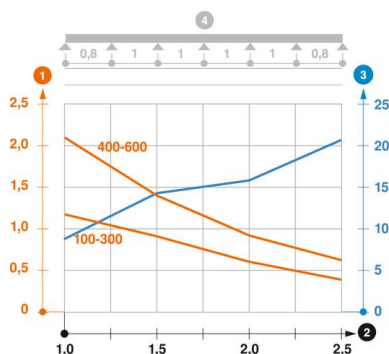
Použitelné vzdálenosti podepření, max. 2,5 m

Vzdálenost podpěr 1,0 m 1,2 kN/m

Vzdálenost podpěr 1,5 m 0,9 kN/m

Vzdálenost podpěr 2,0 m 0,6 kN/m

Vzdálenost podpěr 2,5 m 0,4 kN/m



Zatěžovací diagram kabelového žlabu typu RKSM 60

- 1 Přípustné zatížení kabelových žlabů/žebříků v kN/m bez zatížení člověkem
 - 2 Rozpětí podpěr v mm
 - 3 Průhyb bočnice v mm při dovolených kN/m
 - 4 Schéma zatížení při zkušební metodě
- Křivka zatížení s šířkou kabelového žlabu/žebříku v mm
 - Křivka průhybu bočnice v závislosti na rozestupu mezi podepřením