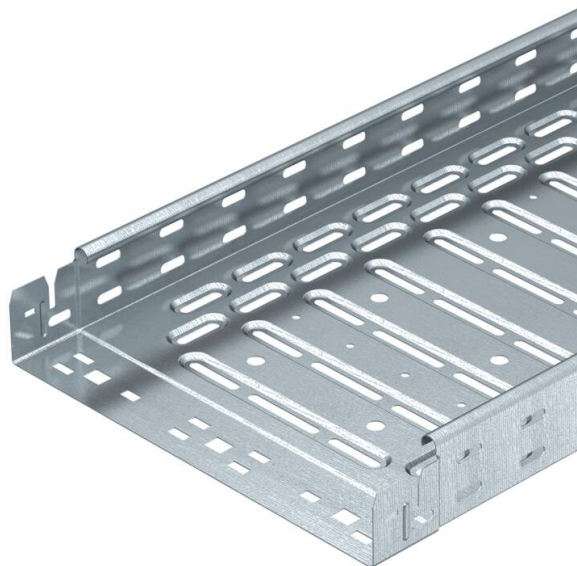


List technických údajů

Kabelový žlab RKS-Magic® 60 FS

Objednací číslo: 6047638



Kabelový žlab s integrovaným rychloupevňovacím systémem. Užitečná délka kabelového žlabu činí 3 000 mm.

Kabelový žlab disponuje po celé délce bočním děrováním 7 × 20 mm pro instalaci doplňkových spojovacích a montážních dílů.

Děrování pro přímé zavěšení závitové tyče má průměr 11 mm.
Nepřerušené vyrovnání potenciálů je zaručeno i bez doplňkových součástí.
Magnetický útlum stínění bez víka 20 dB, s víkem 50 dB.
Kabelový žlab je otestován pro zachování funkčnosti podle DIN 4102 část 12 a pro montáž nad zavěšené požární stropy (vždy pro šířku žlabu 100–400 mm).

Provedení a parametry montáže musí odpovídat platným certifikátům.

Další informace naleznete v katalogu protipožárních systémů.



St	Ocel
FS	pásově zinkováno

Kmenová data

Objednací číslo	6047638
Označení 1	Kabelový žlab RKSM
Označení 2	Magic, s rychlým spojením
Výrobce	OBO
Rozměr	60x200x3050
Materiál	Ocel
Povrch	pásově zinkováno
Norma pro povrch	DIN EN 10346
Nejmenší prodejní množství	3
Množstevní jednotka	m
Hmotnost	181,508 kg
Jednotka hmotnosti	kg/100 ks

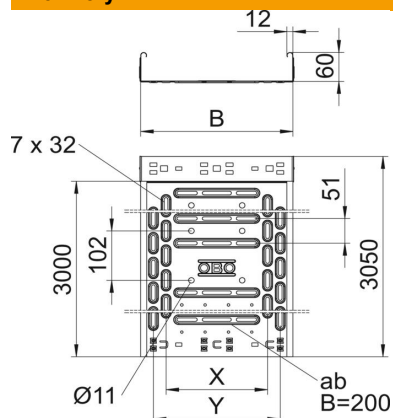
List technických údajů

Kabelový žlab RKS-Magic® 60 FS

Objednací číslo: 6047638



Rozměry



Délka	3 050 mm
Délka	10 ft
Šířka	200 mm
Šířka	8 in
Výška	60 mm
Výška	2 in
Tloušťka plechu	0,03 in
Tloušťka plechu	0,75 mm
Rozměr B	200 mm
Rozměr x	100 mm
Rozměr y	150 mm

Technické údaje

Provedení spojky	Integrovaná spojka
Způsob upevnění montážního systému	Podlaha Strop Stěna
Pochází	Ne
Děrování dna	1
Zachování funkčnosti	Ano
S vrchním dílem	Ne
Montážní děrování ve dně	Ano
Rozmístění otvorů NATO	Ne
Užitečný průřez	118 cm ²
Užitečný průřez	11800 mm ²
Nerezová ocel, mořená	Ne
Děrování bočnice	Ano
Provedení pro velká rozpětí	Ne
Magnetický útlum stínění s víkem	50 dB
Magnetický útlum stínění bez víka	20 dB
Typ zkušebního zatížení podle IEC 61537	Typ II
Užitečná délka	3000 mm
Druh spojky kabelového nosného systému	Upevnění naklapnutím

List technických údajů

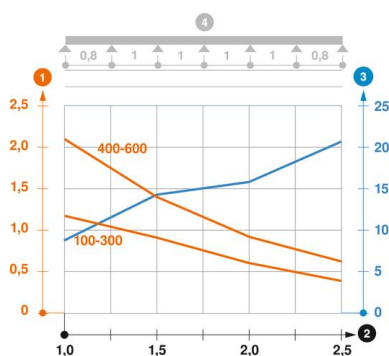
Kabelový žlab RKS-Magic® 60 FS

Objednací číslo: 6047638



Zatížení

Použitelné vzdálenosti podepření, min.	1 m
Použitelné vzdálenosti podepření, max.	2,5 m
Třída zatížení NEMA	8AA
Vzdálenost podpěr 1,0 m	1,2 kN/m
Vzdálenost podpěr 1,5 m	1 kN/m
Vzdálenost podpěr 2,0 m	0,55 kN/m
Vzdálenost podpěr 2,5 m	0,4 kN/m



Zatěžovací diagram kabelového žlabu typu RKSM 60

- 1 Přípustné zatížení kabelových žlabů/žebříků v kN/m bez zatížení člověkem
 - 2 Rozpětí podpěr v mm
 - 3 Průhyb bočnice v mm při dovolených kN/m
 - 4 Schéma zatížení při zkušební metodě
- Křivka zatížení s šířkou kabelového žlabu/žebříku v mm
 - Křivka průhybu bočnice v závislosti na rozestupu mezi podepřením