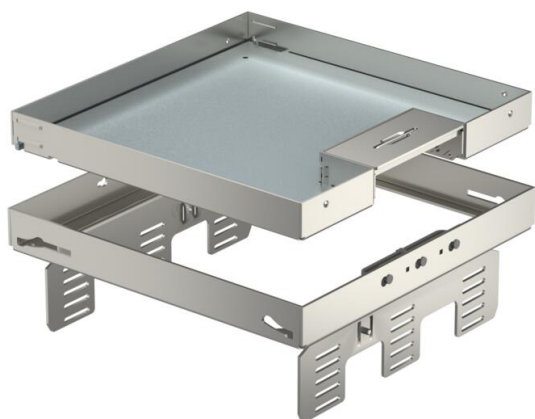


# List technických údajů

Nivelizovatelná kazeta se šňůrovým vývodem, RKSNUZD3,  
ušlechtilá ocel

Objednací číslo: 7409238



Nivelizovatelná kazeta jmenovité velikosti 9, oddělená od podlahy, se šňůrovým vývodem, pro vestavbu přístrojů do suchých podlah v interiéru, pro montáž do podlahových krabic UZD250-3 nebo UZD350-3, ve spojení s montážním víkem DUG. / 9 nebo UGD250-3 / 9 nebo UGD350-3 / 9. Montáž se provádí pomocí nivelačních úhelníků (objednávejte zvlášť) v hliníkovém rámovém profilu podlahových krabic.

Kazeta nivelizovatelná se šňůrovým vývodem, tříkomorová. Lze nainstalovat 3 krycí desky APMT5. K instalaci 3 univerzálních nosičů UT4 pro 9 jednotlivých instalačních přístrojů s nosným kroužkem / třmenem nebo 12 přístrojů Modul 45.



A2 Nerez ocel, materiál 1.4307

## Kmenová data

|                            |                             |
|----------------------------|-----------------------------|
| Objednací číslo            | 7409238                     |
| Typ                        | RKSN2 UZD3 9VS20            |
| Označení 1                 | Čtvercová kazeta            |
| Označení 2                 | se šňůrovým vývodem         |
| Výrobce                    | OBO                         |
| Rozměr                     | 243x243mm                   |
| Materiál                   | Nerez ocel, materiál 1.4307 |
| Nejmenší prodejní množství | 1                           |
| Množstevní jednotka        | Množství                    |
| Hmotnost                   | 338 kg                      |
| Jednotka hmotnosti         | kg/100 párů                 |

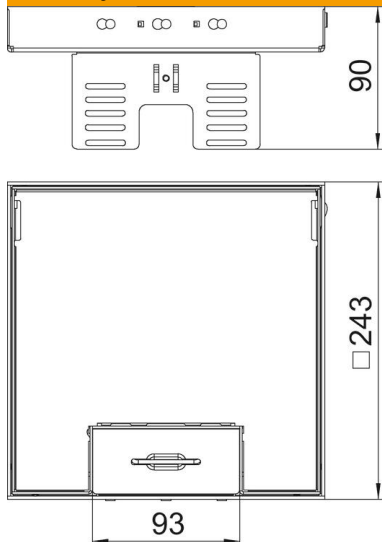
# List technických údajů

Nivelizovatelná kazeta se šňůrovým vývodem, RKSNUZD3,  
ušlechtilá ocel

Objednací číslo: 7409238



## Rozměry



|          |        |
|----------|--------|
| Délka    | 243 mm |
| Šířka    | 243 mm |
| Výška    | 90 mm  |
| Rozměr h | 90 mm  |

## Technické údaje

|  |                      |
|--|----------------------|
| Počet osaditelných přístrojů                       | 12                   |
| Počet přístrojových vložek                         | 3                    |
| Počet vývodů vedení                                | 1                    |
| Provedení  | Čtvercová            |
| Provedení vývodu vedení                            | Otočný šňůrový vývod |
| Údržba podlahy                                     | suché                |
| Oddělitelné  | Ano                  |
| Výška podlahy, min.                                | 105 mm               |
| Vhodné pro vestavbu do dvojité podlahy             | Ano                  |
| Vhodné pro vestavbu do duté podlahy                | Ano                  |
| Vhodné pro podlahovou krabici                      | 250/350              |
| Přístrojové nosiče k uchycení přístrojových vložek | Ano                  |
| Délka – montážní rozměr                            | 244 mm               |
| Jmenovitá velikost pro přístrojové jednotky        | 9                    |
| Norma  | EN 50085-2-2         |
| Stupeň krytí (IP) při používání                    | IP20                 |
| Stupeň krytí (IP) při nepoužívání                  | IP40                 |
| Stupeň ochrany – kód IK                            | IK10                 |
| Provedení pro vysoká zatížení                      | Ne                   |
| Typ montážního systému                             | UT4                  |
| Svislé zatížení, velká plocha                      | do 10 000 N          |
| Svislé zatížení, malá plocha                       | do 3 000 N           |
| Schválení  | VDE                  |
| Tloušťka podlahové krytiny                         | 20 mm                |