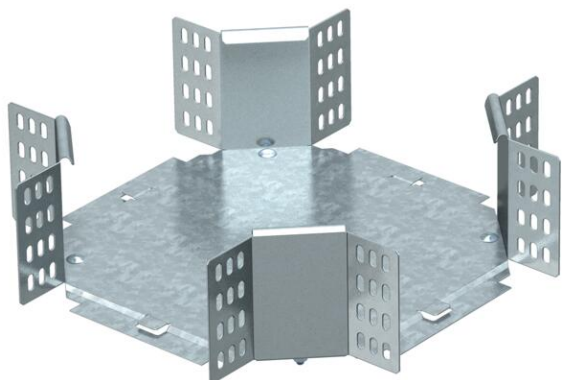


List technických údajů

Křížení 110 FT

Objednací číslo: 7115318



Křížení, horizontální, pro všechny typy kabelových žlabů s výškou bočnice 110 mm.
Tvarový díl je dodáván nesmontovaný. Včetně příslušného upevňovacího materiálu.



St Ocel

FT žárově zinkováno ponorem

Kmenová data

Objednací číslo	7115318
Typ	RK 130 FT
Označení 1	Křížení
Označení 2	vodorovný, s úhlovými spojkami
Výrobce	OBO
Rozměr	110x300
Materiál	Ocel
Povrch	žárově zinkováno ponorem
Norma pro povrch	DIN EN ISO 1461
Nejmenší prodejní množství	1
Množstevní jednotka	Množství
Hmotnost	240 kg
Jednotka hmotnosti	kg/100 párů

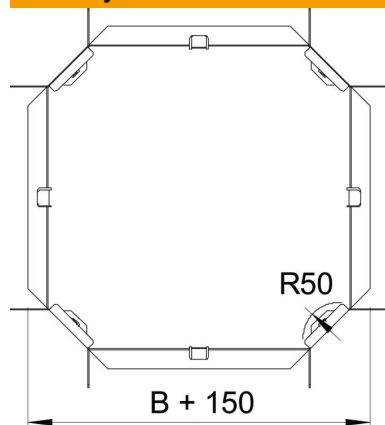
List technických údajů

Křížení 110 FT

Objednací číslo: 7115318



Rozměry



Šířka	300 mm
Šířka	12 in
Výška	110 mm
Výška	4 in
Rozměr B	300 mm
Rozměr R	50 mm

Technické údaje

Odbočení (úhel)	90°
Provedení spojky	Dodávaná spojka
Zachování funkčnosti	Ne
Tloušťka materiálu dna	1 mm
Změna směru	vodorovný
Nerezová ocel, mořená	Ne
Provedení pro velká rozpětí	Ne
Druh spojky kabelového nosného systému	šroubovaný
tloušťka bočnice	1,25 mm