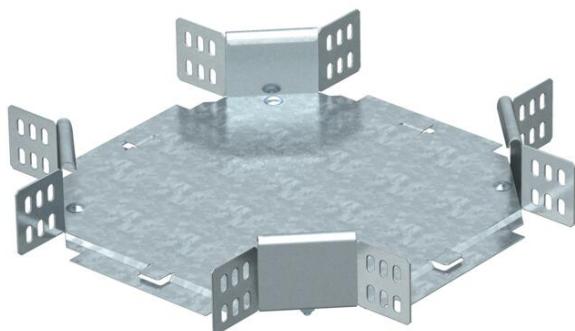


List technických údajů

Křížení 60 FS

Objednací číslo: 6043623



Křížení, horizontální, pro všechny typy kabelových žlabů s výškou bočnice 60 mm.
Tvarový díl je dodáván nesmontovaný. Všechny strany jsou pro stejnou šířku kabelových žlabů.
Včetně příslušného upevňovacího materiálu.



St	Ocel
FS	pásově zinkováno

Kmenová data

Objednací číslo	6043623
Typ	RK 620 FS
Označení 1	Křížení
Označení 2	vodorovný, s úhlovými spojkami
Výrobce	OBO
Rozměr	60x200
Materiál	Ocel
Povrch	pásově zinkováno
Norma pro povrch	DIN EN 10346
Nejmenší prodejní množství	1
Množstevní jednotka	Množství
Hmotnost	136,2 kg
Jednotka hmotnosti	kg/100 párů

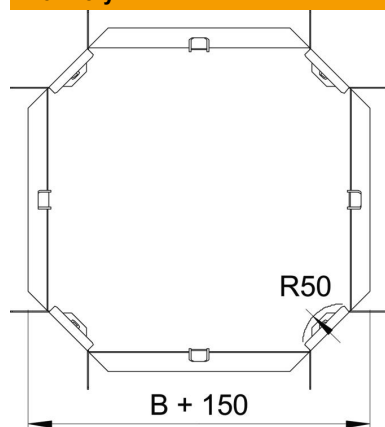
List technických údajů

Křížení 60 FS

Objednací číslo: 6043623



Rozměry



Šířka	200 mm
Šířka	8 in
Výška	60 mm
Výška	2 in
Rozměr B	200 mm
Rozměr R	50 mm

Technické údaje

Odbočení (úhel)	90°
Zachování funkčnosti	Ne
Tloušťka materiálu dna	1 mm
Změna směru	vodorovný
Nerezová ocel, mořená	Ne
Provedení pro velká rozpětí	Ne
Druh spojky kabelového nosného systému	šroubovaný
tloušťka bočnice	1,25 mm