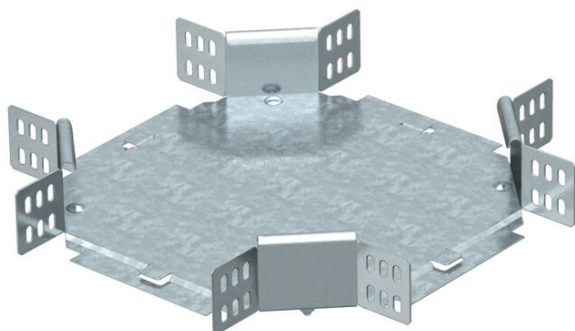


List technických údajů

Křížení 60 FT

Objednací číslo: 7113315



Křížení, horizontální, pro všechny typy kabelových žlabů s výškou bočnice 60 mm.
Tvarový díl je dodáván nesmontovaný. Všechny strany jsou pro stejnou šířku kabelových žlabů.
Včetně příslušného upevňovacího materiálu.



St Ocel

FT žárově zinkováno ponorem

Kmenová data

Objednací číslo	7113315
Typ	RK 630 FT
Označení 1	Křížení
Označení 2	vodorovný, s úhlovými spojkami
Výrobce	OBO
Rozměr	60x300
Materiál	Ocel
Povrch	žárově zinkováno ponorem
Norma pro povrch	DIN EN ISO 1461
Nejmenší prodejní množství	1
Množstevní jednotka	Množství
Hmotnost	216 kg
Jednotka hmotnosti	kg/100 párů

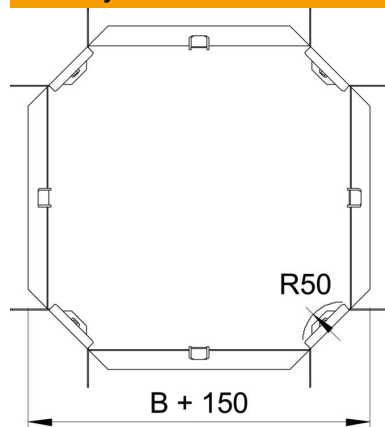
List technických údajů

Křížení 60 FT

Objednací číslo: 7113315



Rozměry



Šířka	300 mm
Šířka	12 in
Výška	60 mm
Výška	2 in
Rozměr B	300 mm
Rozměr R	50 mm

Technické údaje

Odbočení (úhel)	90°
Provedení spojky	Dodávaná spojka
Zachování funkčnosti	Ne
Tloušťka materiálu dna	1 mm
Změna směru	vodorovný
Nerezová ocel, mořená	Ne
Provedení pro velká rozpětí	Ne
Druh spojky kabelového nosného systému	šroubovaný
tloušťka bočnice	1,25 mm