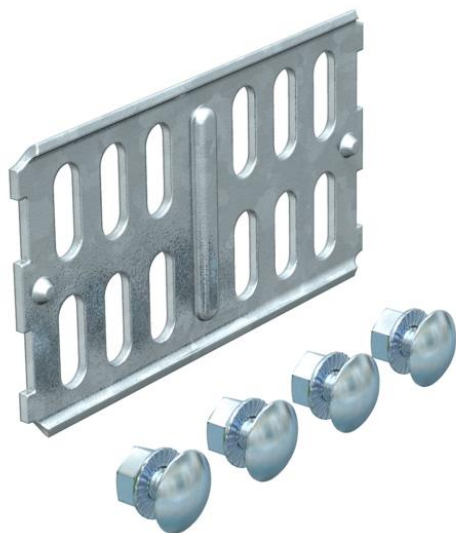


List technických údajů

Podélné spojky FS

Objednací číslo: 6067093



Podélné spojky pro přímé spojení kabelových žlabů a tvarových dílů s výškou bočnice 60 mm.
Včetně příslušného upevňovacího materiálu.



- St** Ocel
- FS** pásově zinkováno

Kmenová data

Objednací číslo	6067093
Označení 1	Podélná spojka
Označení 2	pro kabelový žlab
Výrobce	OBO
Rozměr	60x100
Materiál	Ocel
Povrch	pásově zinkováno
Norma pro povrch	DIN EN 10346
Nejmenší prodejní množství	10
Množstevní jednotka	Množství
Hmotnost	9,976 kg
Jednotka hmotnosti	kg/100 párů

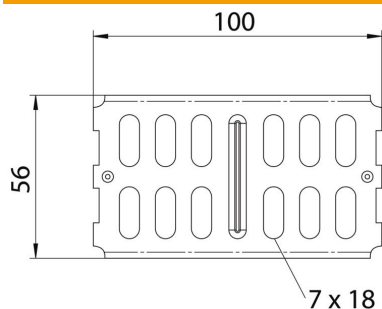
List technických údajů

Podélné spojky FS

Objednací číslo: 6067093



Rozměry



Rozměr	200 x 56
Délka	100 mm
Šířka	3,5 mm
Výška	56 mm
Výška	2 in
Tloušťka plechu	2 mm

Technické údaje

Provedení	Podélné spojky
Zachování funkčnosti	Ano
Vhodný pro mřížový žlab	Ne
Vhodný pro kabelový žebřík	Ne
Vhodný pro kabelový žlab	Ano
Vhodný pro výšku kabelového nosného systému	60 mm
Kloubová spojka vodorovná	Ne
Kloubová spojka svislá	Ne
Nerezová ocel, mořená	Ne
Způsob spojení	Šroubová spojka