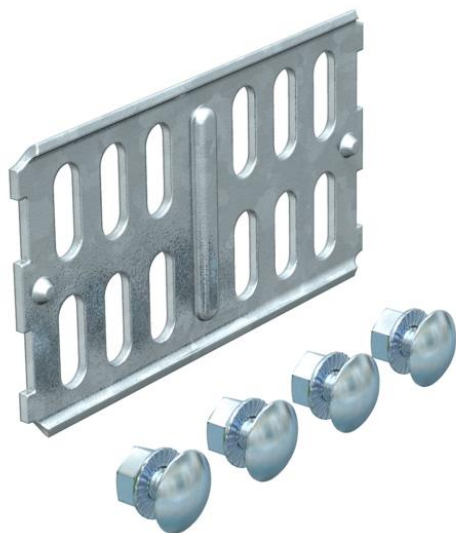


# List technických údajů

## Podélná spojka FT

Objednací číslo: 6067603



Pro přímé spojky kabelových žlabů, tvarových dílů a přepážek (FT) s výškou bočnice 60 mm.  
Včetně příslušného upevňovacího materiálu.



<b>St</b>	Ocel
<b>FT</b>	žárově zinkováno ponorem

### Kmenová data

Objednací číslo	6067603
Typ	RLVK 60 FT
Označení 1	Podélná spojka
Označení 2	pro kabelový žlab
Výrobce	OBO
Rozměr	60x100
Materiál	Ocel
Povrch	žárově zinkováno ponorem
Norma pro povrch	DIN EN ISO 1461
Nejmenší prodejní množství	10
Množstevní jednotka	Množství
Hmotnost	10,3 kg
Jednotka hmotnosti	kg/100 párů

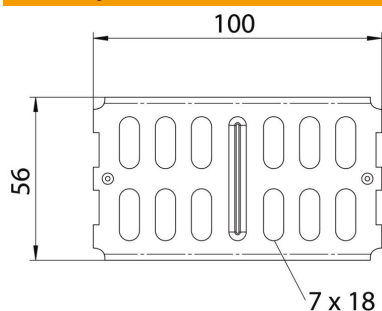
# List technických údajů

## Podélná spojka FT

Objednací číslo: 6067603



### Rozměry



Rozměr	200 x 56
Délka	100 mm
Šířka	3,5 mm
Výška	56 mm
Výška	2 in
Tloušťka plechu	2 mm

### Technické údaje

Provedení	Podélné spojky
Zachování funkčnosti	Ne
Vhodný pro mřížový žlab	Ne
Vhodný pro kabelový žebřík	Ne
Vhodný pro kabelový žlab	Ano
Vhodný pro výšku kabelového nosného systému	60 mm
Kloubová spojka vodorovná	Ne
Kloubová spojka svislá	Ne
Nerezová ocel, mořená	Ne
Způsob spojení	Šroubová spojka