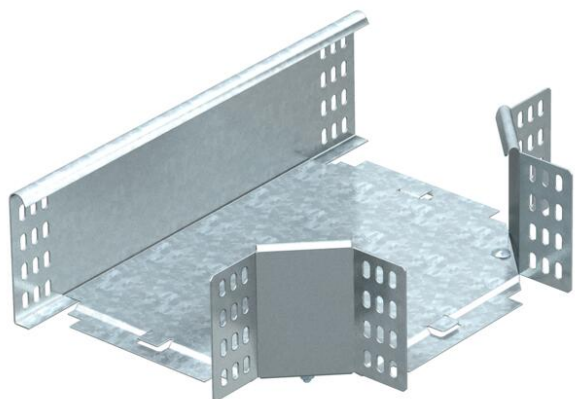


List technických údajů

Odbočný díl T 110 FS

Objednací číslo: 7003668



Odbočný díl T, vodorovný, pro všechny typy kabelových žlabů s výškou bočnice 110 mm.
Tvarový díl je dodáván nesmontovaný. Včetně příslušného upevňovacího materiálu.



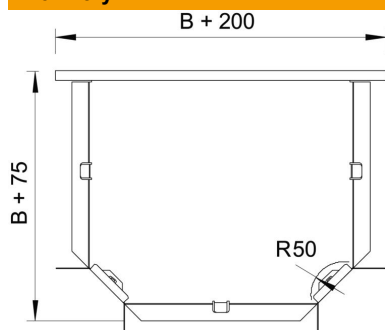
St Ocel

FS pásově zinkováno

Kmenová data

Objednací číslo	7003668
Typ	RT 120 FS
Označení 1	Odbočný díl T
Označení 2	vodorovný, s úhlovými spojkami
Výrobce	OBO
Rozměr	110x200
Materiál	Ocel
Povrch	pásově zinkováno
Norma pro povrch	DIN EN 10346
Nejmenší prodejní množství	1
Množstevní jednotka	Množství
Hmotnost	160 kg
Jednotka hmotnosti	kg/100 párů

Rozměry



Šířka	200 mm
Šířka	8 in
Výška	110 mm
Tloušťka plechu	1 mm
Rozměr B	200 mm
Rozměr R	50 mm

List technických údajů

Odbočný díl T 110 FS

Objednací číslo: 7003668



Technické údaje

Odbočení (úhel)	90°
Provedení spojky	Dodávaná spojka
Zachování funkčnosti	Ne
Rozmístění otvorů NATO	Ne
Změna směru	vodorovný
Nerezová ocel, mořená	Ne
Provedení pro velká rozpětí	Ne
Druh spojky kabelového nosného systému	šroubovaný
tloušťka bočnice	1,25 mm