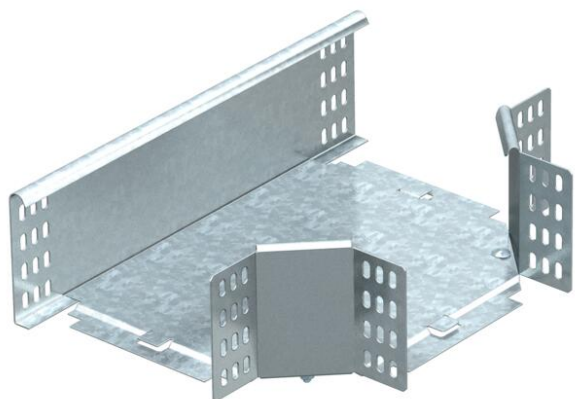


# List technických údajů

## Odbočný díl T 110 FT

Objednací číslo: 7119313



Odbočný díl T, vodorovný, pro všechny typy kabelových žlabů s výškou bočnice 110 mm.  
Tvarový díl je dodáván nesmontovaný. Včetně příslušného upevňovacího materiálu.



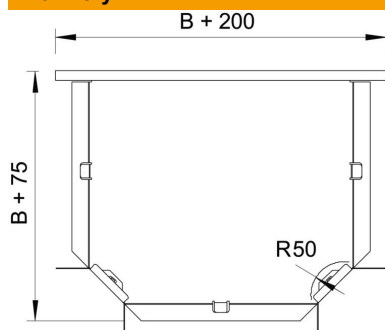
**St** Ocel

**FT** Žárově zinkováno ponorem

### Kmenová data

|                            |                                |
|----------------------------|--------------------------------|
| Objednací číslo            | 7119313                        |
| Typ                        | RT 130 FT                      |
| Označení 1                 | Odbočný díl T                  |
| Označení 2                 | vodorovný, s úhlovými spojkami |
| Výrobce                    | OBO                            |
| Rozměr                     | 110x300                        |
| Materiál                   | Ocel                           |
| Povrch                     | žárově zinkováno ponorem       |
| Norma pro povrch           | DIN EN ISO 1461                |
| Nejmenší prodejní množství | 1                              |
| Množstevní jednotka        | Množství                       |
| Hmotnost                   | 250 kg                         |
| Jednotka hmotnosti         | kg/100 párů                    |

### Rozměry



|          |        |
|----------|--------|
| Šířka    | 300 mm |
| Šířka    | 12 in  |
| Výška    | 110 mm |
| Rozměr B | 300 mm |
| Rozměr R | 50 mm  |

# List technických údajů

Odbočný díl T 110 FT

Objednací číslo: 7119313



## Technické údaje

|  |                 |
|--|-----------------|
| Odbočení (úhel)                        | 90°             |
| Provedení spojky                       | Dodávaná spojka |
| Zachování funkčnosti                   | Ne              |
| Rozmístění otvorů NATO                 | Ne              |
| Změna směru                            | vodorovný       |
| Nerezová ocel, mořená                  | Ne              |
| Provedení pro velká rozpětí            | Ne              |
| Druh spojky kabelového nosného systému | šroubovaný      |
| tloušťka bočnice                       | 1,25 mm         |