

# List technických údajů

## Odbočný díl T 60 FS

Objednací číslo: 6043410



Odbočný díl T, vodorovný, pro všechny typy kabelových žlabů s výškou bočnice 60 mm.

Tvarový díl je dodáván nesmontovaný. Všechny strany jsou pro stejnou šířku kabelových žlabů.

Včetně příslušného upevňovacího materiálu.



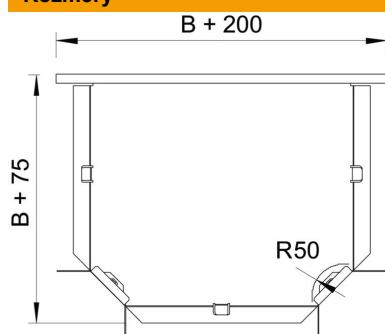
**St** Ocel

**FS** pásově zinkováno

### Kmenová data

Objednací číslo	6043410
Označení 1	Odbočný díl T
Označení 2	vodorovný, s úhlovými spojkami
Výrobce	OBO
Rozměr	60x100
Materiál	Ocel
Povrch	pásově zinkováno
Norma pro povrch	DIN EN 10346
Nejmenší prodejní množství	1
Množstevní jednotka	Množství
Hmotnost	83,2 kg
Jednotka hmotnosti	kg/100 párů

### Rozměry



Šířka	100 mm
Šířka	4 in
Výška	60 mm
Rozměr B	100 mm
Rozměr R	50 mm

# List technických údajů

Odbočný díl T 60 FS

Objednací číslo: 6043410



## Technické údaje

Odbočení (úhel)	90°
Provedení spojky	Dodávaná spojka
Zachování funkčnosti	Ne
Rozmístění otvorů NATO	Ne
Změna směru	vodorovný
Nerezová ocel, mořená	Ne
Provedení pro velká rozpětí	Ne
Druh spojky kabelového nosného systému	šroubovaný
tloušťka bočnice	1,25 mm