

List technických údajů

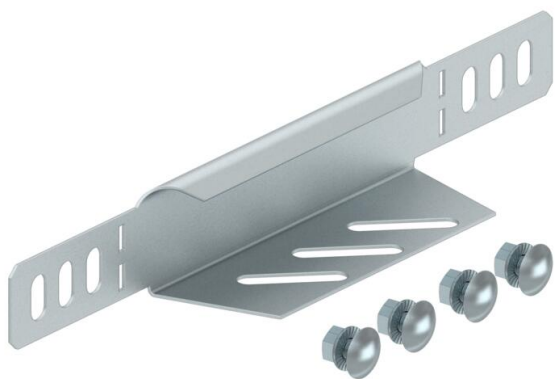
Redukční úhelník a zakončení FS

Objednací číslo: 7108109



Redukční úhelníky a zakončení pro kabelové žlaby s výškou bočnice 35 mm. Od šířky 150 mm je dolní pás vybaven děrováním.

Včetně příslušného upevňovacího materiálu.



St Ocel

FS pásově zinkováno

Kmenová data

Objednací číslo	7108109
Označení 1	Redukční úhelník/zakončení
Označení 2	pro kabelový žlab
Výrobce	OBO
Rozměr	35x100
Materiál	Ocel
Povrch	pásově zinkováno
Norma pro povrch	DIN EN 10346
Nejmenší prodejní množství	1
Množstevní jednotka	Množství
Hmotnost	7,917 kg
Jednotka hmotnosti	kg/100 párů

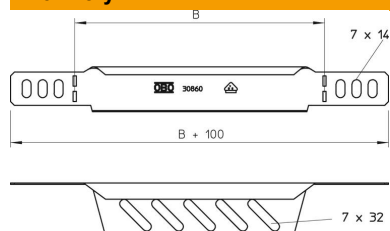
List technických údajů

Redukční úhelník a zakončení FS

Objednací číslo: 7108109



Rozměry



Šířka	100 mm
Šířka	4 in
Výška	35 mm
Výška	1 in
Tloušťka plechu	1 mm
Rozměr B	100 mm

Technické údaje

Zachování funkčnosti	Ne
Nerezová ocel, mořená	Ne
Provedení pro velká rozpětí	Ne