

List technických údajů

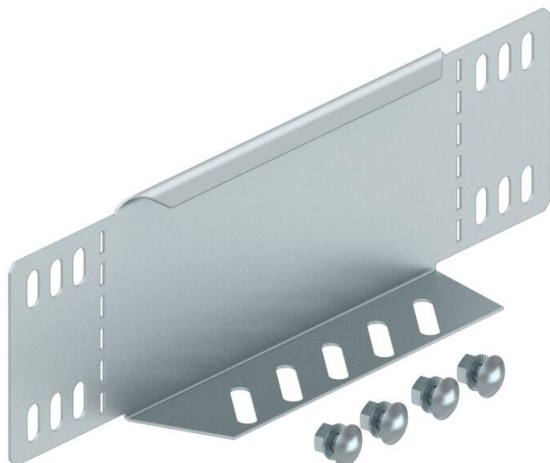
Redukční úhelník a zakončení DD

Objednací číslo: 7107331



Redukční úhelníky a zakončení pro kabelové žlaby s výškou bočnice 85 mm. Od šířky 150 mm je dolní pás vybaven děrováním.

Včetně příslušného upevňovacího materiálu.



St Ocel

DD pásově zinkováno, zinek/hliník, double dip

Kmenová data

Objednací číslo	7107331
Typ	RWEB 820 DD
Označení 1	Redukční úhelník/zakončení
Označení 2	pro kabelový žlab
Výrobce	OBO
Rozměr	85x200
Materiál	Ocel
Povrch	Pásově zinkováno, zinek/hliník, double dip
Norma pro povrch	DIN EN 10346
Nejmenší prodejní množství	1
Množstevní jednotka	Množství
Hmotnost	23 kg
Jednotka hmotnosti	kg/100 párů

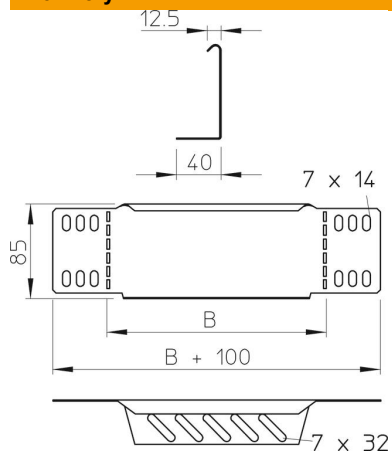
List technických údajů

Redukční úhelník a zakončení DD



Objednací číslo: 7107331

Rozměry



Šířka	200 mm
Šířka	8 in
Výška	85 mm
Výška	3 in
Tloušťka plechu	1 mm
Rozměr B	200 mm

Technické údaje

Zachování funkčnosti	Ne
Nerezová ocel, mořená	Ne