

List technických údajů

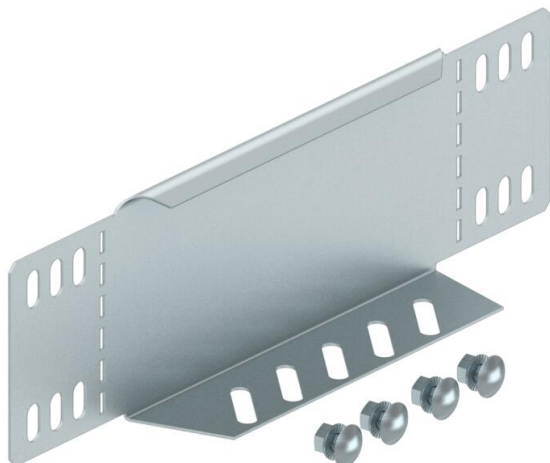
Redukční úhelník a zakončení DD

Objednací číslo: 7107366



Redukční úhelníky a zakončení pro kabelové žlaby s výškou bočnice 85 mm. Od šířky 150 mm je dolní pás vybaven děrováním.

Včetně příslušného upevňovacího materiálu.



St Ocel

DD pásově zinkováno, zinek/hliník, double dip

Kmenová data

| | |
|----------------------------|--|
| Objednací číslo | 7107366 |
| Typ | RWEB 830 DD |
| Označení 1 | Redukční úhelník/zakončení |
| Označení 2 | pro kabelový žlab |
| Výrobce | OBO |
| Rozměr | 85x300 |
| Materiál | Ocel |
| Povrch | Pásově zinkováno, zinek/hliník, double dip |
| Norma pro povrch | DIN EN 10346 |
| Nejmenší prodejní množství | 1 |
| Množstevní jednotka | Množství |
| Hmotnost | 33 kg |
| Jednotka hmotnosti | kg/100 párů |

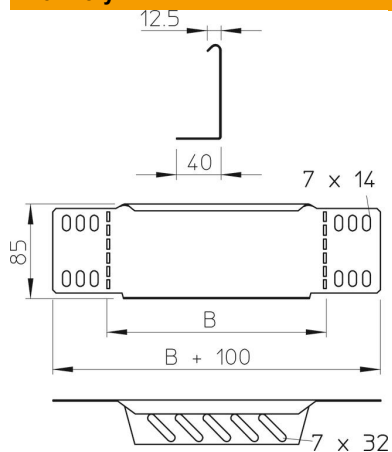
List technických údajů

Redukční úhelník a zakončení DD



Objednací číslo: 7107366

Rozměry



| | |
|-----------------|--------|
| Šířka | 300 mm |
| Šířka | 12 in |
| Výška | 85 mm |
| Výška | 3 in |
| Tloušťka plechu | 1 mm |
| Rozměr B | 300 mm |

Technické údaje

| | |
|-----------------------|----|
| Zachování funkčnosti | Ne |
| Nerezová ocel, mořená | Ne |