

# List technických údajů

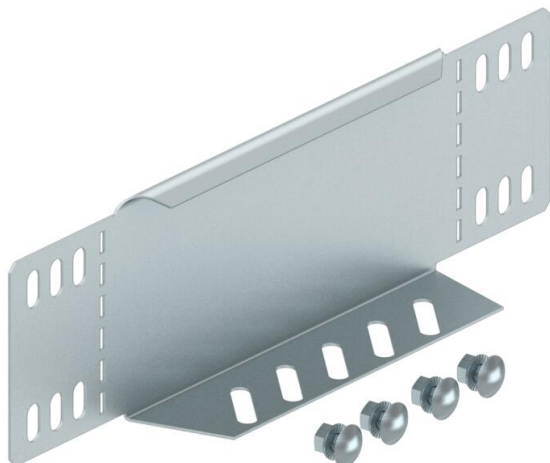
## Redukční úhelník a zakončení FS

Objednací číslo: 7110502



Redukční úhelníky a zakončení pro kabelové žlaby s výškou bočnice 85 mm. Od šířky 150 mm je dolní pás vybaven děrováním.

Včetně příslušného upevňovacího materiálu.



**St** Ocel

**FS** pásově zinkováno

### Kmenová data

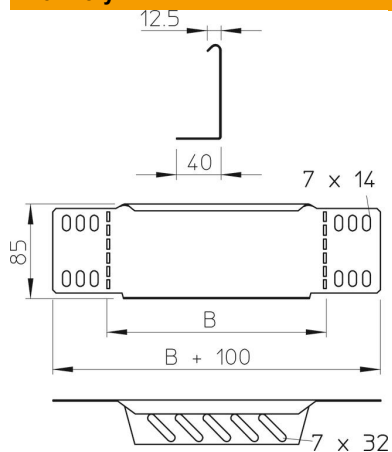
Objednací číslo	7110502
Typ	RWEB 850 FS
Označení 1	Redukční úhelník/zakončení
Označení 2	pro kabelový žlab
Výrobce	OBO
Rozměr	85x500
Materiál	Ocel
Povrch	pásově zinkováno
Norma pro povrch	DIN EN 10346
Nejmenší prodejní množství	1
Množstevní jednotka	Množství
Hmotnost	53 kg
Jednotka hmotnosti	kg/100 párů

# List technických údajů

## Redukční úhelník a zakončení FS

Objednací číslo: 7110502

### Rozměry



Šířka	500 mm
Šířka	20 in
Výška	85 mm
Výška	3 in
Tloušťka plechu	1 mm
Rozměr B	500 mm

### Technické údaje

Zachování funkčnosti	Ne
Nerezová ocel, mořená	Ne