

# List technických údajů

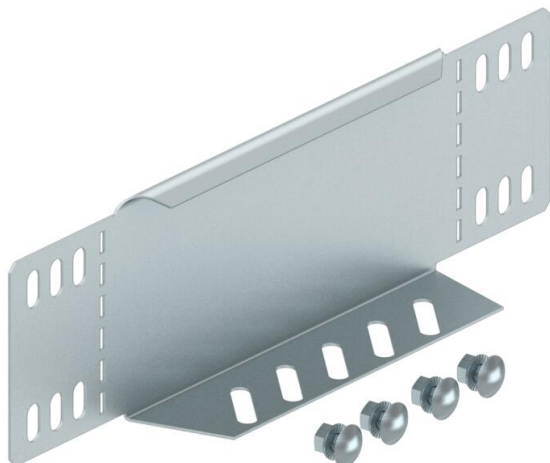
## Redukční úhelník a zakončení DD

Objednací číslo: 7107420



Redukční úhelníky a zakončení pro kabelové žlaby s výškou bočnice 85 mm. Od šířky 150 mm je dolní pás vybaven děrováním.

Včetně příslušného upevňovacího materiálu.



**St** Ocel

**DD** pásově zinkováno, zinek/hliník, double dip

### Kmenová data

Objednací číslo	7107420
Typ	RWEB 860 DD
Označení 1	Redukční úhelník/zakončení
Označení 2	pro kabelový žlab
Výrobce	OBO
Rozměr	85x600
Materiál	Ocel
Povrch	Pásově zinkováno, zinek/hliník, double dip
Norma pro povrch	DIN EN 10346
Nejmenší prodejní množství	1
Množstevní jednotka	Množství
Hmotnost	63 kg
Jednotka hmotnosti	kg/100 párů

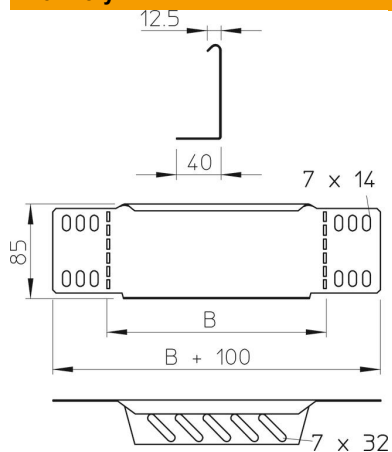
# List technických údajů

## Redukční úhelník a zakončení DD

Objednací číslo: 7107420



### Rozměry



Šířka	600 mm
Šířka	24 in
Výška	85 mm
Výška	3 in
Tloušťka plechu	1 mm
Rozměr B	600 mm

### Technické údaje

Zachování funkčnosti	Ne
Nerezová ocel, mořená	Ne