

List technických údajů

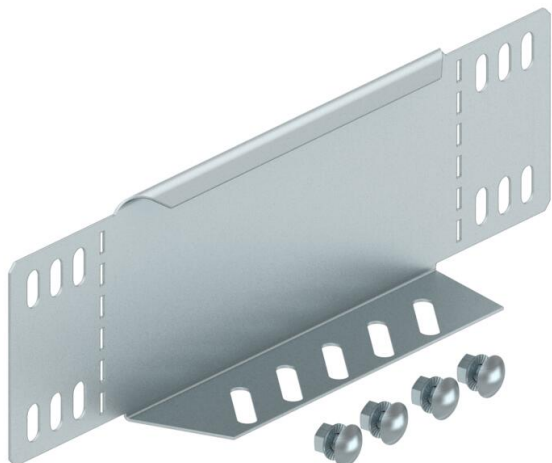
Redukční úhelník a zakončení FS

Objednací číslo: 7110618



Redukční úhelníky a zakončení pro kabelové žlaby s výškou bočnice 85 mm. Od šířky 150 mm je dolní pás vybaven děrováním.

Včetně příslušného upevňovacího materiálu.



St Ocel

FS pásově zinkováno

Kmenová data

Objednací číslo	7110618
Typ	RWEB 860 FS
Označení 1	Redukční úhelník/zakončení
Označení 2	pro kabelový žlab
Výrobce	OBO
Rozměr	85x600
Materiál	Ocel
Povrch	pásově zinkováno
Norma pro povrch	DIN EN 10346
Nejmenší prodejní množství	1
Množstevní jednotka	Množství
Hmotnost	63 kg
Jednotka hmotnosti	kg/100 párů

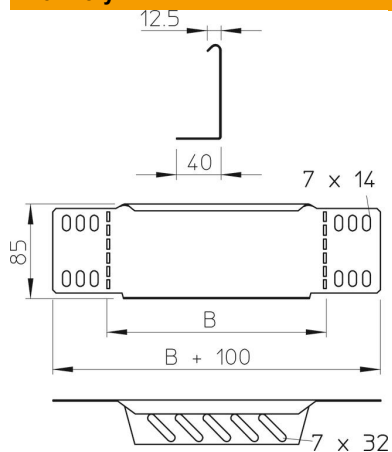
List technických údajů

Redukční úhelník a zakončení FS



Objednací číslo: 7110618

Rozměry



Šířka	600 mm
Šířka	24 in
Výška	85 mm
Výška	3 in
Tloušťka plechu	1 mm
Rozměr B	600 mm

Technické údaje

Zachování funkčnosti	Ne
Nerezová ocel, mořená	Ne