

List technických údajů

Hliníkový trubkový oblouk, bez závitů

Objednací číslo: 2046013



Oblouk 90° s tvarovanými spojkami, pro elektroinstalační trubky dle EN 61386-1. S vnitřní stěnou bez ořepů.



Alu hliník

Kmenová data

Objednací číslo	2046013
Typ	SB20W ALU
Označení 1	Oblouk hliníkové trubky
Označení 2	bez závitů
Výrobce	OBO
Rozměr	Ø20mm
Materiál	Hliník
Nejmenší prodejní množství	25
Množstevní jednotka	Množství
Hmotnost	5,5 kg
Jednotka hmotnosti	kg/100 párů

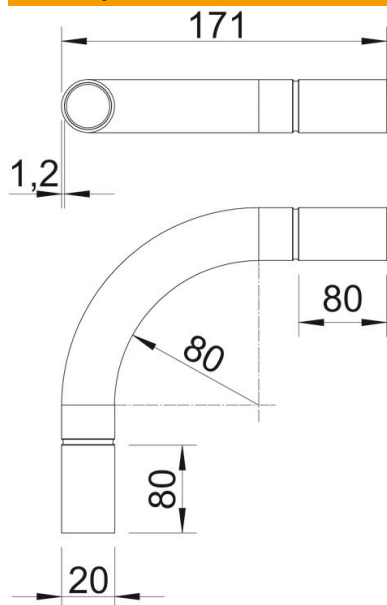
List technických údajů

Hliníkový trubkový oblouk, bez závitů

Objednací číslo: 2046013

OBO
BETTERMANN

Rozměry



Rozměr A	80 mm
Rozměr B	171 mm
Rozměr D	20,2 mm
Rozměr l	30 mm
Rozměr m (mm)	M20
Rozměr R	70 mm
Rozměr t	1,2 mm

Technické údaje

Provedení	Zásuvné
Flexibilita	Ne
Pro jmenovitý průměr trubky	20 mm
Bez obsahu halogenů	Ne
S inspekčním otvorem a víkem	Ne
Se spojkou	Ano
Kartáčovaný povrch	Ne
Leštěný povrch	Ne
Teplotní rozsah použití, max.	250 °C
Teplotní rozsah použití, min.	-45 °C
Úhel oblouku	90 °
Dvoudílný	Ne