

# List technických údajů

## Trubkový oblouk z ušlechtilé oceli V4A

Objednací číslo: 2046763



Oblouk 90° s tvarovanými spojkami, pro elektroinstalační trubky dle EN 61386-1. S vnitřní stěnou bez ořepů.



**A4** Nerez, materiál 1.4571

**2B** Holé, dodatečně ošetřeno

### Kmenová data

Objednací číslo	2046763
Typ	SB32W A4
Označení 1	Oblouk trubky, ušlechtilá ocel
Označení 2	bez závitů
Výrobce	OBO
Rozměr	Ø32mm
Materiál	Nerez ocel, materiál 1.4571
Povrch	Holé, dodatečně ošetřeno
Norma pro povrch	
Nejmenší prodejní množství	10
Množstevní jednotka	Množství
Hmotnost	42 kg
Jednotka hmotnosti	kg/100 párů

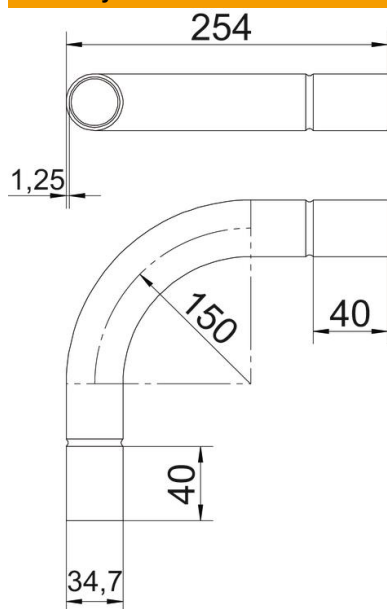
# List technických údajů

Trubkový oblouk z ušlechtilé oceli V4A

Objednací číslo: 2046763



## Rozměry



Rozměr A	40 mm
Rozměr B	254 mm
Rozměr D	34,7 mm
Rozměr d	32,2 mm
Rozměr l	35 mm
Rozměr m (mm)	M32
Rozměr R	150 mm
Rozměr t	1,25 mm

## Technické údaje

Provedení	Zásuvné
Flexibilita	Ne
Pro jmenovitý průměr trubky	32 mm
Bez obsahu halogenů	Ne
S inspekčním otvorem a víkem	Ne
Se spojkou	Ano
Kartáčovaný povrch	Ano
Leštěný povrch	Ne
Teplotní rozsah použití, max.	400 °C
Teplotní rozsah použití, min.	-45 °C
Úhel oblouku	90 °
Dvoudílný	Ne