

# List technických údajů

Hliníkový trubkový oblouk, bez závitů

Objednací číslo: 2046015



Oblouk 90° s tvarovanými spojkami, pro elektroinstalační trubky dle EN 61386-1. S vnitřní stěnou bez ořepů.



Alu hliník

## Kmenová data

Objednací číslo	2046015
Typ	SB32W ALU
Označení 1	Oblouk hliníkové trubky
Označení 2	bez závitů
Výrobce	OBO
Rozměr	Ø32mm
Materiál	Hliník
Nejmenší prodejní množství	20
Množstevní jednotka	Množství
Hmotnost	14,1 kg
Jednotka hmotnosti	kg/100 párů

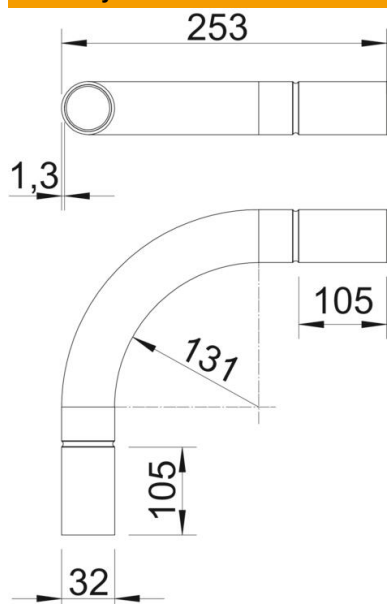
# List technických údajů

Hliníkový trubkový oblouk, bez závitů

Objednací číslo: 2046015



## Rozměry



Rozměr A	105 mm
Rozměr B	253 mm
Rozměr D	32,2 mm
Rozměr l	40 mm
Rozměr m (mm)	M32
Rozměr R	115 mm
Rozměr t	1,3 mm

## Technické údaje

Provedení	Zásuvné
Flexibilita	Ne
Pro jmenovitý průměr trubky	32 mm
Bez obsahu halogenů	Ne
S inspekčním otvorem a víkem	Ne
Se spojkou	Ano
Kartáčovaný povrch	Ne
Leštěný povrch	Ne
Teplotní rozsah použití, max.	250 °C
Teplotní rozsah použití, min.	-45 °C
Úhel oblouku	90 °
Dvoudílný	Ne