

List technických údajů

Hliníkový trubkový oblouk, bez závitů

Objednací číslo: 2046016



Oblouk 90° s tvarovanými spojkami, pro elektroinstalační trubky dle EN 61386-1. S vnitřní stěnou bez ořepů.



Alu hliník

Kmenová data

| | |
|----------------------------|-------------------------|
| Objednací číslo | 2046016 |
| Typ | SB40W ALU |
| Označení 1 | Oblouk hliníkové trubky |
| Označení 2 | bez závitů |
| Výrobce | OBO |
| Rozměr | Ø40mm |
| Materiál | Hliník |
| Nejmenší prodejní množství | 15 |
| Množstevní jednotka | Množství |
| Hmotnost | 22,4 kg |
| Jednotka hmotnosti | kg/100 párů |

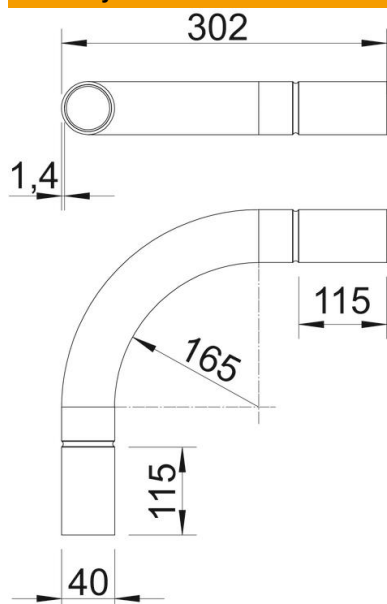
List technických údajů

Hliníkový trubkový oblouk, bez závitů

Objednací číslo: 2046016



Rozměry



| | |
|---------------|---------|
| Rozměr A | 115 mm |
| Rozměr B | 302 mm |
| Rozměr D | 40,2 mm |
| Rozměr l | 50 mm |
| Rozměr m (mm) | M40 |
| Rozměr R | 145 mm |
| Rozměr t | 1,4 mm |

Technické údaje

| | |
|-------------------------------|---------|
| Provedení | Zásuvné |
| Flexibilita | Ne |
| Pro jmenovitý průměr trubky | 40 mm |
| Bez obsahu halogenů | Ne |
| S inspekčním otvorem a víkem | Ne |
| Se spojkou | Ano |
| Kartáčovaný povrch | Ne |
| Leštěný povrch | Ne |
| Teplotní rozsah použití, max. | 250 °C |
| Teplotní rozsah použití, min. | -45 °C |
| Úhel oblouku | 90 ° |
| Dvoudílný | Ne |