

List technických údajů

Trubkový oblouk z ušlechtilé oceli V4A

Objednací číslo: 2046765



Oblouk 90° s tvarovanými spojkami, pro elektroinstalační trubky dle EN 61386-1. S vnitřní stěnou bez ořepů.



A4 Nerez, materiál 1.4571

2B Holé, dodatečně ošetřeno

Kmenová data

Objednací číslo	2046765
Typ	SB50W A4
Označení 1	Oblouk trubky, ušlechtilá ocel
Označení 2	bez závitů
Výrobce	OBO
Rozměr	Ø50mm
Materiál	Nerez ocel, materiál 1.4571
Povrch	Holé, dodatečně ošetřeno
Norma pro povrch	
Nejmenší prodejní množství	5
Množstevní jednotka	Množství
Hmotnost	79,5 kg
Jednotka hmotnosti	kg/100 párů

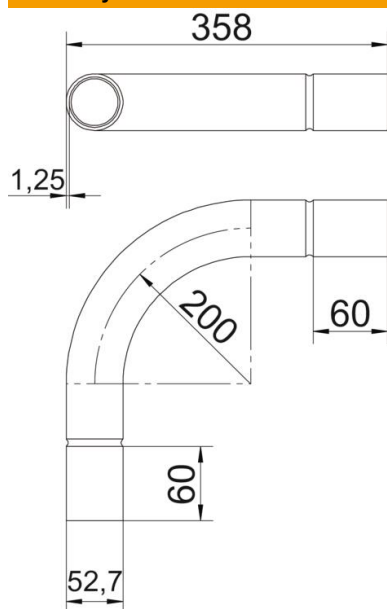
List technických údajů

Trubkový oblouk z ušlechtilé oceli V4A

Objednací číslo: 2046765

OBO
BETTERMANN

Rozměry



Rozměr A	60 mm
Rozměr B	358 mm
Rozměr D	52,7 mm
Rozměr d	50,2 mm
Rozměr l	50 mm
Rozměr m (mm)	M50
Rozměr R	200 mm
Rozměr t	1,25 mm

Technické údaje

Provedení	Zásuvné
Flexibilita	Ne
Pro jmenovitý průměr trubky	50 mm
Bez obsahu halogenů	Ne
S inspekčním otvorem a víkem	Ne
Se spojkou	Ano
Kartáčovaný povrch	Ano
Leštěný povrch	Ne
Teplotní rozsah použití, max.	400 °C
Teplotní rozsah použití, min.	-45 °C
Úhel oblouku	90 °
Dvoudílný	Ne