

List technických údajů

Hliníkový trubkový oblouk, bez závitů

Objednací číslo: 2046017



Oblouk 90° s tvarovanými spojkami, pro elektroinstalační trubky dle EN 61386-1. S vnitřní stěnou bez ořepů.



Alu hliník

Kmenová data

Objednací číslo	2046017
Typ	SB50W ALU
Označení 1	Oblouk hliníkové trubky
Označení 2	bez závitů
Výrobce	OBO
Rozměr	Ø50mm
Materiál	Hliník
Nejmenší prodejní množství	5
Množstevní jednotka	Množství
Hmotnost	35,4 kg
Jednotka hmotnosti	kg/100 párů

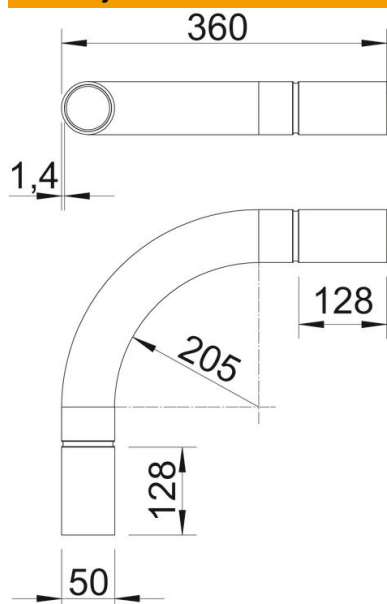
List technických údajů

Hliníkový trubkový oblouk, bez závitů

Objednací číslo: 2046017



Rozměry



Rozměr A	128 mm
Rozměr B	360 mm
Rozměr D	50 mm
Rozměr I	63 mm
Rozměr m (mm)	M50
Rozměr R	180 mm
Rozměr t	1,4 mm

Technické údaje

Provedení	Zásuvné
Flexibilita	Ne
Pro jmenovitý průměr trubky	50 mm
Bez obsahu halogenů	Ne
S inspekčním otvorem a víkem	Ne
Se spojkou	Ano
Kartáčovaný povrch	Ne
Leštěný povrch	Ne
Teplotní rozsah použití, max.	250 °C
Teplotní rozsah použití, min.	-45 °C
Úhel oblouku	90 °
Dvoudílný	Ne