

List technických údajů

Hliníkový trubkový oblouk, se závitěm

Objednací číslo: 2046042



Oblouk 90° pro elektroinstalační trubky dle EN 61386-1 se závitovými konci dle ČSN EN 60423. S vnitřní stěnou bez otřepů.
Na každý trubkový oblouk je již našroubovaná spojka.



Alu hliník

Kmenová data

Objednací číslo	2046042
Typ	SBM16W ALU
Označení 1	Oblouk hliníkové trubky
Označení 2	se závitěm
Výrobce	OBO
Rozměr	M16x1,5
Materiál	Hliník
Nejmenší prodejní množství	15
Množstevní jednotka	Množství
Hmotnost	3,3 kg
Jednotka hmotnosti	kg/100 párů

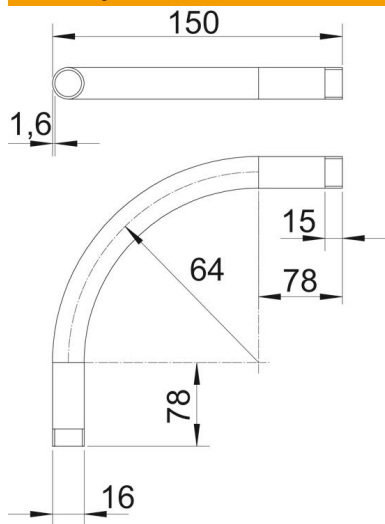
List technických údajů

Hliníkový trubkový oblouk, se závitem

Objednací číslo: 2046042

OBO
BETTERMANN

Rozměry



Rozměr A	78 mm
Rozměr B	150 mm
Rozměr D	16 mm
Rozměr I	15 mm
Rozměr m (mm)	M16
Rozměr R	64 mm
Rozměr t	1,6 mm

Technické údaje

Provedení	Závit
Flexibilita	Ne
Pro jmenovitý průměr trubky	16 mm
Závit	M16x1,5
Bez obsahu halogenů	Ne
S inspekčním otvorem a víkem	Ne
Se spojkou	Ano
Kartáčovaný povrch	Ne
Leštěný povrch	Ne
Teplotní rozsah použití, max.	250 °C
Teplotní rozsah použití, min.	-45 °C
Úhel oblouku	90 °
Dvoudílný	Ne