

# List technických údajů

Hliníkový trubkový oblouk, se závitem

Objednací číslo: 2046044



Oblouk 90° pro elektroinstalační trubky dle EN 61386-1 se závitovými konci dle ČSN EN 60423. S vnitřní stěnou bez otřepů.  
Na každý trubkový oblouk je již našroubovaná spojka.



Alu hliník

## Kmenová data

Objednací číslo	2046044
Označení 1	Oblouk hliníkové trubky
Označení 2	se závitem
Výrobce	OBO
Rozměr	M25x1,5
Materiál	Hliník
Nejmenší prodejní množství	25
Množstevní jednotka	Množství
Hmotnost	11,5 kg
Jednotka hmotnosti	kg/100 párů

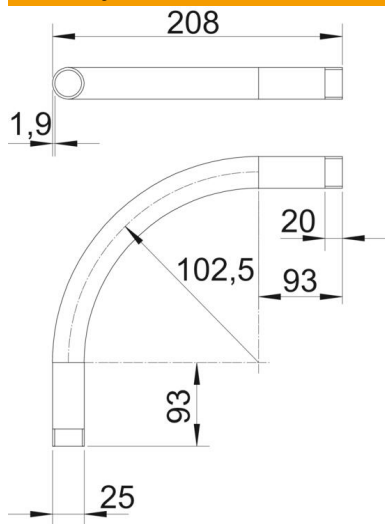
# List technických údajů

Hliníkový trubkový oblouk, se závitem

Objednací číslo: 2046044

OBO  
BETTERMANN

## Rozměry



Rozměr A	93 mm
Rozměr B	208 mm
Rozměr D	25 mm
Rozměr I	20 mm
Rozměr m (mm)	M25
Rozměr R	102,5 mm
Rozměr t	1,9 mm

## Technické údaje

Provedení	Závit
Flexibilita	Ne
Pro jmenovitý průměr trubky	25 mm
Závit	M25x1,5
Bez obsahu halogenů	Ne
S inspekčním otvorem a víkem	Ne
Se spojkou	Ano
Kartáčovaný povrch	Ne
Leštěný povrch	Ne
Teplotní rozsah použití, max.	250 °C
Teplotní rozsah použití, min.	-45 °C
Úhel oblouku	90 °
Dvoudílný	Ne