

# List technických údajů

Hliníkový trubkový oblouk, se závitěm

Objednací číslo: 2046045

**OBO**  
BETTERMANN



Oblouk 90° pro elektroinstalační trubky dle EN 61386-1 se závitovými konci dle ČSN EN 60423. S vnitřní stěnou bez otřepů.  
Na každý trubkový oblouk je již našroubovaná spojka.



**Alu** hliník

## Kmenová data

Objednací číslo	2046045
Typ	SBM32W ALU
Označení 1	Oblouk hliníkové trubky
Označení 2	se závitěm
Výrobce	OBO
Rozměr	M32x1,5
Materiál	Hliník
Nejmenší prodejní množství	20
Množstevní jednotka	Množství
Hmotnost	20 kg
Jednotka hmotnosti	kg/100 párů

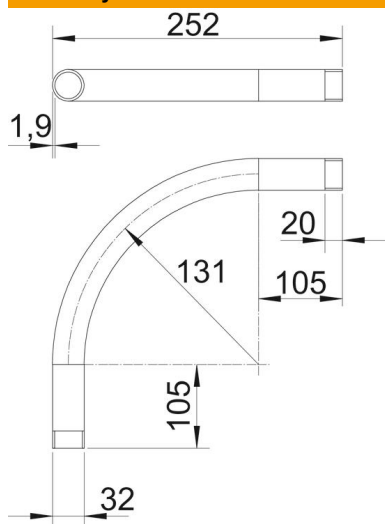
# List technických údajů

Hliníkový trubkový oblouk, se závitem

Objednací číslo: 2046045



## Rozměry



Rozměr A	105 mm
Rozměr B	252 mm
Rozměr D	32 mm
Rozměr I	20 mm
Rozměr m (mm)	M32
Rozměr R	131 mm
Rozměr t	1,9 mm

## Technické údaje

Provedení	Závit
Flexibilita	Ne
Pro jmenovitý průměr trubky	32 mm
Závit	M32x1,5
Bez obsahu halogenů	Ne
S inspekčním otvorem a víkem	Ne
Se spojkou	Ano
Kartáčovaný povrch	Ne
Leštěný povrch	Ne
Teplotní rozsah použití, max.	250 °C
Teplotní rozsah použití, min.	-45 °C
Úhel oblouku	90 °
Dvoudílný	Ne