

# List technických údajů

Hliníkový trubkový oblouk, se závitěm

Objednací číslo: 2046046



Oblouk 90° pro elektroinstalační trubky dle EN 61386-1 se závitovými konci dle ČSN EN 60423. S vnitřní stěnou bez otřepů.  
Na každý trubkový oblouk je již našroubovaná spojka.



Alu hliník

## Kmenová data

Objednací číslo	2046046
Typ	SBM40W ALU
Označení 1	Oblouk hliníkové trubky
Označení 2	se závitěm
Výrobce	OBO
Rozměr	M40x1,5
Materiál	Hliník
Nejmenší prodejní množství	15
Množstevní jednotka	Množství
Hmotnost	27,3 kg
Jednotka hmotnosti	kg/100 párů

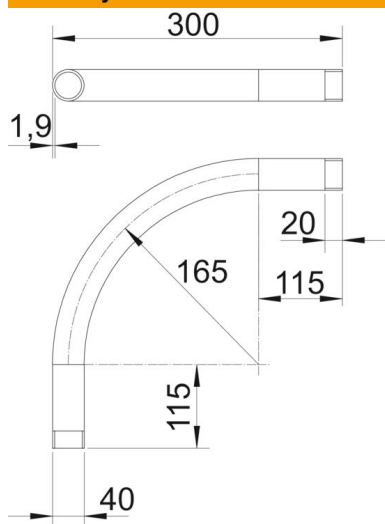
# List technických údajů

Hliníkový trubkový oblouk, se závitem

Objednací číslo: 2046046



## Rozměry



Rozměr A	115 mm
Rozměr B	300 mm
Rozměr D	40 mm
Rozměr I	20 mm
Rozměr m (mm)	M40
Rozměr R	165 mm
Rozměr t	1,9 mm

## Technické údaje

Provedení	Závit
Flexibilita	Ne
Pro jmenovitý průměr trubky	40 mm
Závit	M40x1,5
Bez obsahu halogenů	Ne
S inspekčním otvorem a víkem	Ne
Se spojkou	Ano
Kartáčovaný povrch	Ne
Leštěný povrch	Ne
Teplotní rozsah použití, max.	250 °C
Teplotní rozsah použití, min.	-45 °C
Úhel oblouku	90 °
Dvoudílný	Ne