

List technických údajů

Ocelový oblouk žárově zinkovaný ponorem, bez závitů

Objednací číslo: 2046816



Oblouk 90° s tvarovanými spojkami, pro elektroinstalační trubky dle EN 61386-1. S vnitřní stěnou bez ořepů.



St

Ocel

FT

žárově zinkováno ponorem

Kmenová data

Objednací číslo	2046816
Typ	SBN16 FT
Označení 1	Trubkový oblouk
Označení 2	bez závitů
Výrobce	OBO
Rozměr	Ø16mm
Materiál	Ocel
Povrch	žárově zinkováno ponorem
Norma pro povrch	DIN EN ISO 1461
Nejmenší prodejní množství	15
Množstevní jednotka	Množství
Hmotnost	7,4 kg
Jednotka hmotnosti	kg/100 párů

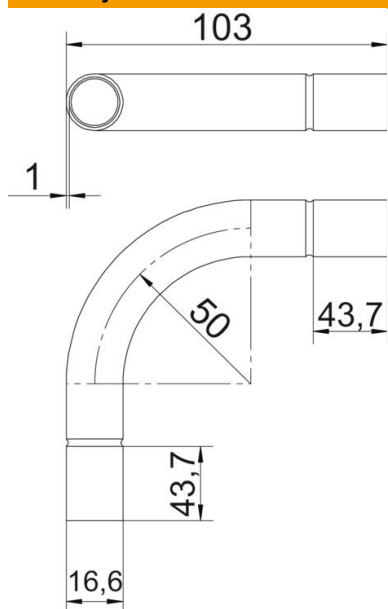
List technických údajů

Ocelový oblouk žárově zinkovaný ponorem, bez závitů

Objednací číslo: 2046816

OBO
BETTERMANN

Rozměry



Rozměr A	43,7 mm
Rozměr B	103 mm
Rozměr D	18,6 mm
Rozměr d	16,6 mm
Rozměr l	25 mm
Rozměr m (mm)	M16
Rozměr R	50 mm
Rozměr t	1 mm

Technické údaje

Provedení	Zásuvné
Flexibilita	Ne
Pro jmenovitý průměr trubky	50 mm
Bez obsahu halogenů	Ne
S inspekčním otvorem a víkem	Ne
Se spojkou	Ano
Kartáčovaný povrch	Ne
Leštěný povrch	Ne
Teplotní rozsah použití, max.	400 °C
Teplotní rozsah použití, min.	-45 °C
Úhel oblouku	90 °
Dvoudílný	Ne